

Aplicador de Clips para Vídeo Cirurgia Bhio Supply

Registro ANVISA Nº: 80381210019

Nome Técnico: Aplicador de Clip



Antes do uso, leia atentamente as instruções presentes neste manual.



Produto não estéril

Indicação de uso / Finalidade:

O Aplicador de Clips para Vídeo Cirurgia Bhio Supply é indicado para aplicação individual de Clips de Titânio em procedimentos de vídeo cirurgia, os quais são colocados ao redor de uma estrutura com a finalidade de se obter hemóstase, ligar artérias, veias, nervos e estruturas pequenas.

Princípio de funcionamento:

O Aplicador de Clips para Vídeo Cirurgia Bhio Supply foi concebido para ser utilizado em procedimentos de vídeo cirurgia como um método rápido e seguro de se obter hemóstase ou de ligar artérias, veias, nervos e outras estruturas pequenas. Este Aplicador foi desenvolvido para ser utilizado em conjunto com Clips de Titânio (não inclusos com o Aplicador de Clips Bhio Supply, registro na ANVISA 80381210021), que são indicados para a oclusão de vasos nos procedimentos cirúrgicos. O Aplicador de Clips para Vídeo Cirurgia Bhio Supply possibilita um carregamento preciso e aperto firme dos Clips de Titânio, sendo que possuem como diferença básica suas medidas de comprimento e angulações, atendendo assim as diferentes características dos pacientes.

Especificações / Composição:

O Aplicador de Clips para Vídeo Cirurgia Bhio Supply é constituído de uma empunhadura permanente ergonômica em Aço Inox com mola posicionadora, e de uma mandíbula angulada para melhor visibilidade, sendo que a rotação de 360º da mandíbula (parte ativa) permite versatilidade para melhor posicionamento das mandíbulas com o Clip no campo cirúrgico, proporcionando assim, uma correta aplicação do mesmo.

O Aplicador de Clips para Vídeo Cirurgia Bhio Supply é constituído das seguintes partes:

Parte Ativa: são as mandíbulas, que entram em contato direto com o tecido do paciente;

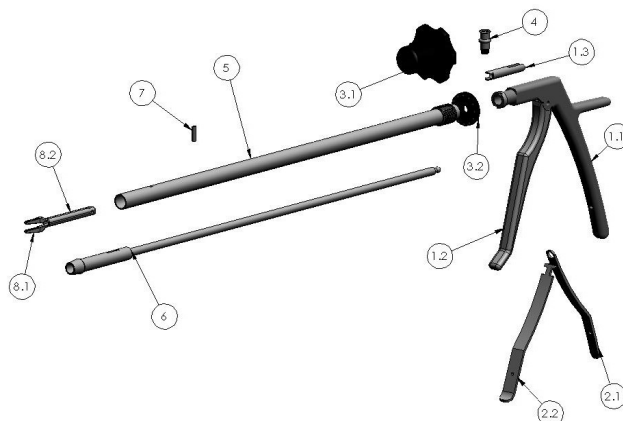
Corpo: constituído pela haste interna e tubo, sendo que apresenta mecanismo para fazer a movimentação da mandíbula. É bastante longa, a fim de atingir os órgãos internos, permitindo o movimento rotatório;

Empunhadura: é a parte do instrumental utilizada para segurar e movimentá-la livremente. O movimento de aproximação e afastamento dos dedos polegar e indicador / médio correspondem diretamente à abertura e fechamento da mandíbula do instrumento;

Anel Giratório: Tem por função permitir que o cirurgião controle o posicionamento da parte ativa dentro do campo cirúrgico.

Os diversos modelos desta família de produto são fabricados nos diâmetros de 5 e 10 mm e comprimentos de 20, 36 e 42 cm.

Imagem e composição detalhados:



1. Empunhadura

1.1 Empunhadura Inferior – AISI 304

1.2 Empunhadura Superior – AISI 304

1.3 Tirante Menor – AISI 303

2. Mola

2.1 Mola Inferior – AISI 420

2.2 Mola Superior – AISI 420

3.1 Anel giratório em PPS grau médico

3.2 Bucha do anel giratório AISI 303

4. Luerlock AISI 303

5. Haste em AISI 304

6. Ponteira – AISI 420

6.1 Tirante – AISI 303

7 Pino de fixação da parte ativa – AISI 303

8.1 Parte ativa – AISI 420

8.2 Suporte parte ativa – AISI 303

Modelos:

0A7690L; 0A7691L; 0A7820L; 0A7821L; 0A7827L; 0A7828L; 0A7829L; 0A7788L; 0A7789L; 0A7838L;
0A7839L; 0A76910; 0A77880.

Advertências e Precauções:

- Realizar a inspeção do produto antes do uso e após cada utilização, a isenção de danos superficiais;
- Produto não estéril, realizar limpeza e esterilização antes do uso;
- Não utilizar produtos químicos corrosivos para a limpeza;
- Durante a limpeza, utilize detergentes enzimáticos, não utilize soluções de limpeza abrasivas;
- Utilize água em conformidade com a NBR ISO 17665:2010;
- Antes de cada utilização, é necessário comprovar o alinhamento das mandíbulas do Aplicador de Clips, para evitar riscos de ferimento no paciente;
- Antes de aplicar um Clip de Titânio, confirme o tamanho da estrutura e o estado do vaso ou da estrutura, escolhendo um Clip de tamanho apropriado. É importante realizar a escolha do

Aplicador de Clips de acordo com o tamanho e modelo apropriado do Clip a ser aplicado no paciente;

- Certificar-se de que a empunhadura seja apertada com firmeza, pois a falha em apertar completamente a empunhadura poderá resultar em Clips mal formatados e um possível sangramento ou vazamento;
- Verificar se o tecido a ser obstruído se encaixa completamente no Clip. Em situações de 'desencaixe' poderá ocorrer sangramento ou vazamento;
- Inspeccionar o local de ligação para garantir que a aplicação correta e a hemostasia foram obtidas. Se um pequeno sangramento foi observado após aplicações sucessivas, pode ser necessário completar a hemostasia através de eletrocautério ou suturas manuais;
- Mantenha o paciente monitorado rigorosamente para qualquer possibilidade de embolismo gasoso durante a vídeo cirurgia.

Contraindicações:

1. Este dispositivo não é projetado para a oclusão tubária contraceptiva, mas pode ser utilizado para a obtenção de hemostasia, após a transecção do tubo falopiano.
2. Não use o Aplicador de Clips para Vídeo Cirurgia Bhio Supply na artéria carótida, renal, ilíaca ou outros vasos sobre os quais os Clips de ligação de metal não seriam normalmente usados.

Efeitos Adversos:

Não há efeitos adversos para o uso do produto.

Modo de Uso:

A técnica cirúrgica é a critério do médico cirurgião, a escolha do tipo de instrumental e a metodologia de utilização variam de acordo com a técnica empregada. Os instrumentais devem ser utilizados somente por profissional habilitado e treinados para a realização de procedimentos cirúrgicos conforme indicação e finalidade.

1. Remova da embalagem, inspecione visualmente todas as partes e verifique o funcionamento do instrumento cirúrgico.
2. Siga o processo de esterilização observando as etapas do processo de limpeza, desinfecção e esterilização que consta nesta instrução de uso.
3. Escolha o aplicador adequado ao tamanho do clip a ser utilizado.
4. Para carregar o aplicador, segure cuidadosamente e introduza as mandíbulas do mesmo na ranhura (abertura) do cartucho, tendo certeza de que as mandíbulas estão perpendiculares à base do cartucho. Com suavidade, insira o Aplicador em cima do Clip até se imobilizar. Não force o aplicador no cartucho ou sobre o Clip. O aplicador deve ser introduzido e retirado do cartucho com cuidado, sendo o Clip retirado facilmente do cartucho.
OBS: Pode ser necessário segurar o cartucho para permitir remover o Clip.
5. Retire o aplicador do cartucho. O clip ficará devidamente preso nas mandíbulas do aplicador. Não é necessário manter tensão na empunhadura para segurar o clip nas mandíbulas do aplicador.
6. Confirmar se o clip está completamente inserido nas mandíbulas do aplicador e se os extremos dobrados do clip não sobressaem nas mandíbulas. O clip tem que estar firmemente colocado.
7. Manipule o Aplicador de Clips para Vídeo Cirurgia Bhio Supply com cuidado. Não feche as mandíbulas antecipadamente para evitar o risco do Clip desprender da mandíbula caindo no campo cirúrgico.
8. No local da intervenção cirúrgica, o cirurgião deve fechar a empunhadura do Aplicador de Clips com movimentos suaves, firme e contínuo até conseguir o fechamento completo do Clips. Aplique força suficiente no aplicador através de suas mandíbulas, fechando o Clip. Assim que enfraquecer a pressão sobre a empunhadura, as mandíbulas de abrirão.

9. O instrumento pode ser cuidadosamente retirado do campo cirúrgico quando totalmente aberto.
10. Concluído o procedimento cirúrgico, inspecione para verificar se foi realizada a sutura e hemóstase com sucesso.
11. Após o procedimento cirúrgico, realizar a limpeza, desinfecção e esterilização, de acordo com o que consta nesta instrução de uso do produto.

ATENÇÃO:

- Nunca segure o Aplicador de Clips para Vídeo Cirurgia Bhio Supply pela empunhadura ao colocar o Clip nas mandíbulas do mesmo, já que isto pode causar fechamento precoce do Clip ou posicionamento inadequado do Clip no instrumental;
- Nunca insira as mandíbulas do instrumental de maneira oblíqua no cartucho do grampo;
- Não aperte a empunhadura do Aplicador antes das mandíbulas estarem totalmente ao redor do tecido a ser realizado a sutura e hemóstase;
- Pressione a empunhadura até que atinjam o ponto final, garantindo assim o fechamento apropriado do Clip.

ATENÇÃO: Todo instrumento cirúrgico fornecido não estéril, deve ser limpo e esterilizado antes de ser usado pela primeira vez e após cada utilização.

Processamento:

Etapa 1: Utilizar água corrente para a pré-lavagem;

Etapa 2: Conectar uma seringa à conexão luerlock do instrumental para efetuar a limpeza interna do lúmen. As superfícies externas e articulações devem lavar com escova de cerdas macias e água corrente;

Etapa 3: Após ser lavado, imergir o produto em solução com detergente neutro ou detergente enzimático. Importante verificar diluição, tempo de imersão e temperatura no rótulo do produto. Se a imersão for feita em uma cuba ultrassônica, essa deve ser feita por pelo menos 10 minutos, se for em cuba comum (sem ultrassom) usar escova de cerdas macias e/ou esponjas para auxiliar na remoção das sujidades;

Etapa 4: Enxaguar abundantemente, sendo que se recomenda o uso de água de osmose reversa ou destilada para a lavagem do produto;

Etapa 5: Secar totalmente o instrumental com auxílio de jato de ar comprimido seguido de estufa ou pano que não desprenda partículas. Evitar que seque ao “natural”, a secagem por evaporação “natural” causa manchas;

Etapa 6: Realizar a inspeção final do produto visando garantir que resíduos cirúrgicos tenham sido completamente removidos, que materiais corroídos (instrumentos), sejam retirados de utilização, que instrumentos danificados sejam enviados a manutenção e produtos ainda úmidos sejam secos;

Etapa 7: Embalar o produto em embalagens para esterilização que podem ser bandejas/containers mais SMS ou papel grau cirúrgico;

Etapa 8: Após embalados, proceder com a esterilização por vapor úmido;

Esterilização:

O método de esterilização indicado para o produto e seus acessórios é a esterilização por vapor úmido sob pressão. Sugere-se o ciclo padrão 134° C por 3,5 a 5 minutos ou 121° C por 15 minutos. Outros tempos e temperaturas podem ser utilizados, entretanto, o usuário deverá validar qualquer desvio dos parâmetros.

Etapa 9: Após embalados, colocar dentro das autoclaves para iniciar o processo de esterilização;

Etapa 10: Os instrumentos devem ser armazenados em lugares arejados, protegidos de umidade, calor e poeira. O processo de esterilização só se mantém com o correto armazenamento do material depois de esterilizado.

ATENÇÃO: A temperatura da autoclave não deverá exceder a 137° C (280°F).

Recomendamos a lubrificação quando necessária, somente com lubrificantes a base de óleo mineral.

Certifique-se de que a autoclave esteja com a qualificação e validação em dia, pois variações podem implicar na contaminação da câmara ou condensação do vapor ocasionando manchas.



A esterilização não substitui o processo de limpeza do instrumento.

Cuidados:

- A limpeza deve iniciar o mais breve possível, já no bloco com auxílio de uma base umedecida em água destilada;
- Após ser utilizado, o instrumento cirúrgico deve ser encaminhado a Central de Material e Esterilização (CME), onde os instrumentais serão processados com maior brevidade possível;
- Não utilizar produtos químicos corrosivos para limpeza;
- Não utilizar produtos abrasivos como palha de aço;
- Caso o produto apresentar qualquer dificuldade no manuseio, separe-o e encaminhe para nossa assistência técnica.

Armazenamento / Transporte:

Armazenar conforme normas para produtos correlatos, em local bem ventilado, limpo e fresco, sem presença de gases corrosivos, à temperatura e umidade ambiente. Não molhar ou danificar as embalagens originais.

Não são necessários cuidados especiais no transporte, os produtos podem ser transportados a temperatura e umidade ambiente.

Garantia:

Os produtos fabricados pela Bhio Supply Indústria e Comércio de Equipamentos Médicos Ltda. são garantidos contra defeitos de fabricação. Esta garantia tem prazo de 1 (um) ano a partir da data de emissão da nota fiscal.

Serão reparados ou substituídos os produtos que comprovadamente tenham apresentado defeito durante o prazo de validade da garantia. Para isso, os produtos deverão ser remetidos ao departamento de Assistência Técnica da Bhio Supply, acompanhados da descrição do defeito apresentado.

Esta garantia será invalidada se for verificado que o produto foi sujeito a manuseio inadequado, quedas, negligências, imprudências, Imperícia, condições ambientais diferentes das especificadas para o produto, conexões incorretas, substituições de componentes ou partes do produto por peças não originais ou, alterações e reparos realizados por assistência técnica não autorizada pela Bhio Supply.

Assistência Técnica:

A Bhio Supply presta assistência técnica para todos os seus produtos. Os canais de contato para assuntos relacionados a Assistência Técnica são os seguintes:

e-mail: assistencia@bhiosupply.com.br

Fone: +55 51 3459 4000

Endereço:

Av. Luiz Pasteur, N° 4959 – Esteio – RS – Brasil
CEP: 93.290.010

Fabricante Legal:

Bhio Supply Indústria e Comércio de Equipamentos Médicos Ltda.
CNPJ: 73.297.509/0001-11

Endereço:

Av. Luiz Pasteur, N°4949 – Esteio/RS - Brasil
Telefone/Fax: 55 51 3473-7450 / 3458-4479
Telefone SAC: 55 51 3459-4000

www.bhiosupply.com.br

Responsável Técnico:

Jaqueline Timm – CRF/RS 10514

Unidade Fabril:

Bhio Supply Indústria e Comércio de Equipamentos Médicos Ltda.
CNPJ: 73.297.509/0001-11

Endereço:

Av. Luiz Pasteur, N°4949 – Esteio/RS - Brasil
Telefone/Fax: 55 51 3473-7450 / 3458-4479
Telefone SAC: 55 51 3459-4000

www.bhiosupply.com.br

Responsável Técnico:

Jaqueline Timm – CRF/RS 10514