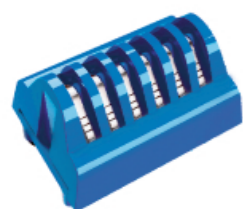


Clips Hemostáticos

Hemostatic Clips

Utilizados para se obter a hemostasia, ligação de artérias, veias, nervos e pequenas estruturas

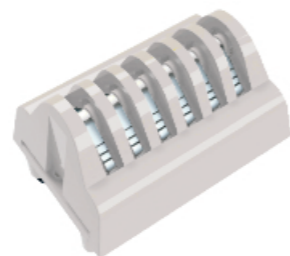
Used to obtain hemostasis, binding of arteries, veins, nerves and small structures



Cartucho com 6 Clips Hemostático CT 100 Pequeno (Azul)

0Z70005

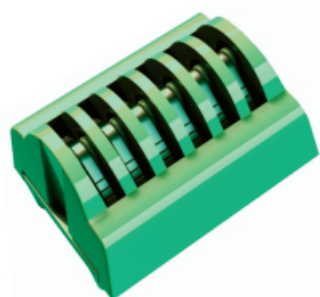
Cartridge with 6 Clips Hemostatic CT 100 Small (Blue)



Cartucho com 6 Clips Hemostático CT 200 Médio (Branco)

0Z70003

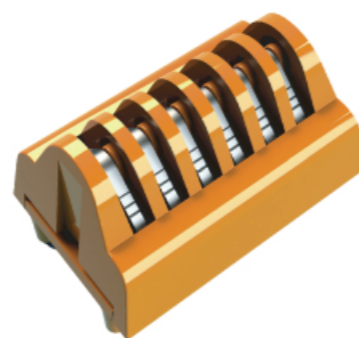
Cartridge with 6 Clips Hemostatic CT 200 Medium (White)



Cartucho com 6 Clips Hemostático CT 300 Médio-Grande (Verde)

0Z70001

Cartridge with 6 Clips Hemostatic CT 300 Medium Large (Green)



Cartucho com 6 Clips Hemostático CT 400 Grande (Laranja)

0Z70004

Cartridge with 6 Clips Hemostatic CT 400 Large (Orange)

Clips hemostáticos

Hemostatic Clips

Clipadoras e Aplicadores
Clippers and Appliers

Bhio Supply

Clips Hemostáticos e instrumentos para sua aplicação – Aplicadores e Clipadoras – da Bhio Supply, atendem as variáveis das intervenções, garantindo alto desempenho e segurança dos atos cirúrgicos.

A qualidade na completa linha de instrumentais e acessórios para cirurgia aberta e videocirurgia é o resultado de permanente inovação e desenvolvimento tecnológico que a Bhio Supply aplica no seu processo produtivo.



Hemostatic Clips and instruments for their application – Applicators and clippers – from Bhio Supply, meet the intervention variables, ensuring high performance and safety of the surgical acts.

Quality in the complete line of instruments and accessories for open surgery and videosurgery is the result of permanent innovation and technological development that Bhio Supply applies in its production process.



bhiopdi

Pesquisa
Desenvolvimento
Inovação

Research, Development and Innovation



bhiopdi



BAIXE ESTE FOLDER
DOWNLOAD THIS BROCHURE

bhiosupply



Av. Luiz Pasteur, 4.959
Esteio RS Brasil 93290-010
55 (51) 3078.1819 / 3459.4000
www.bhiosupply.com.br

bhiosupply



@bhiosupply

Aplicadores de Clips

Clip Applicators

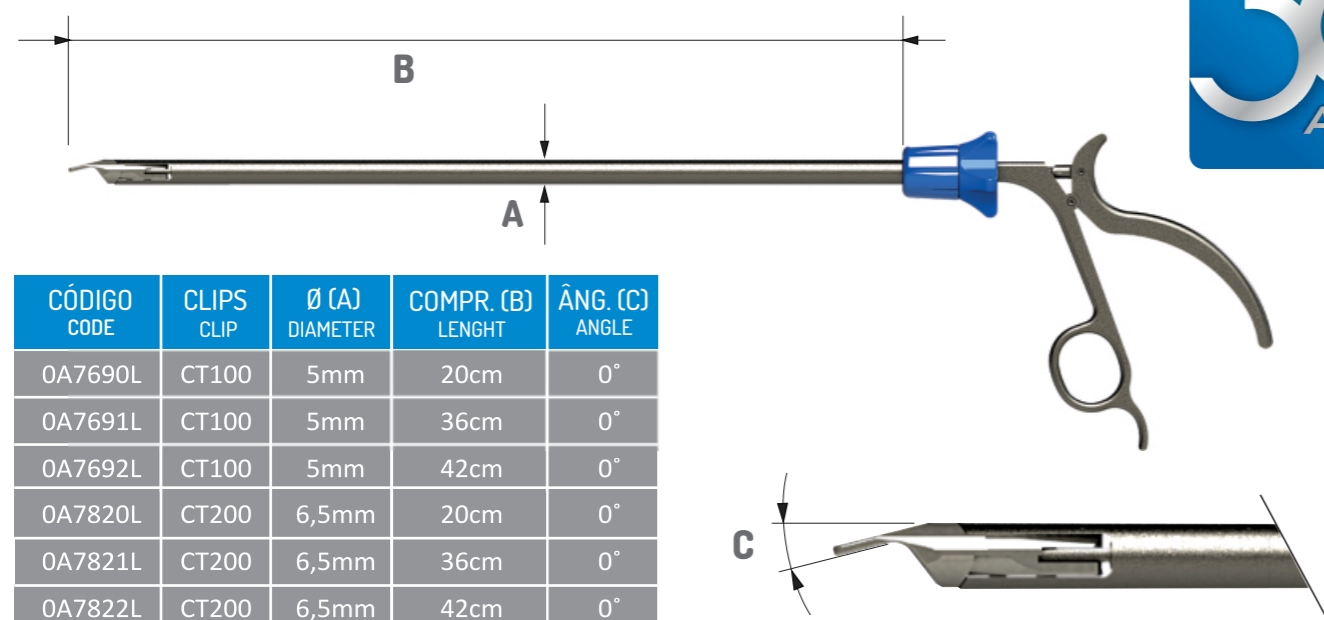
Utilizados para aplicação de clips hemostáticos em videocirurgias

Used for application of Hemostatic Clips in Video Surgery



- 1 - Porca Screw
- 2 - Haste Stem
- 3 - Empunhadura Handle
- 4 - Refil Aplicador Refill Applicator

Aplicadores para Videocirurgia
Applicators for Videosurgery



CÓDIGO CODE	CLIPS CLIP	Ø (A) DIAMETER	COMPR. (B) LENGHT	ÂNG. (C) ANGLE
0A7690L	CT100	5mm	20cm	0°
0A7691L	CT100	5mm	36cm	0°
0A7692L	CT100	5mm	42cm	0°
0A7820L	CT200	6,5mm	20cm	0°
0A7821L	CT200	6,5mm	36cm	0°
0A7822L	CT200	6,5mm	42cm	0°
0A7827L	CT200	10mm	20cm	15°
0A7828L	CT200	10mm	36cm	15°
0A7829L	CT200	10mm	42cm	15°
0A7787L	CT300	10mm	20cm	15°
0A7788L	CT300	10mm	36cm	15°
0A7789L	CT300	10mm	42cm	15°
0A7837L	CT400	10mm	20cm	15°
0A7838L	CT400	10mm	36cm	15°
0A7839L	CT400	10mm	42cm	15°

- A - Diâmetro da Haste Stem Diameter
- B - Comprimento da Haste Stem Length
- C - Ângulo do Aplicador Applicator's Angle

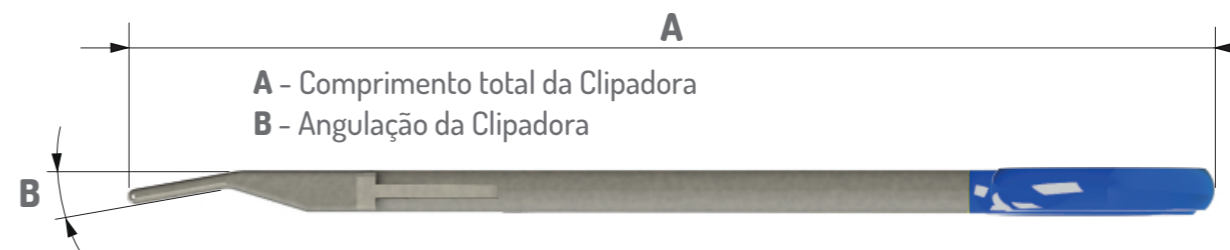


Clipadoras para Cirurgia Aberta

Clippers for Open Surgery

Utilizadas para aplicação de clips hemostáticos em cirurgias aberta

Used for application of hemostatic clips in open surgeries



Clipadora CT 100
Clipper CT 100

AZUL BLUE		
CÓDIGO CODE	COMPR. (A) LENGHT	ÂNGULO (B) ANGLE
0CNA7LO	15cm	25°
0CNA7L6	20cm	25°
0CNA7MO	15cm	65°
0CNA7M6	20cm	65°
0CNA7NO	15cm	90°



Clipadora CT200
Clipper CT 200

BRANCO WHITE		
CÓDIGO CODE	COMPR. (A) LENGHT	ÂNGULO (B) ANGLE
0CNA4JO	15cm	25°
0CNA4J6	20cm	25°
0CNA4JM	28cm	25°
0CNA4MO	15cm	65°
0CNA4M6	20cm	65°
0CNA4MM	28cm	65°
0CNA4NO	15cm	90°
0CNA4N6	20cm	90°
0CNA4NM	28cm	90°



Clipadora CT300
Clipper CT300

VERDE GREEN		
CÓDIGO CODE	COMPR. (A) LENGHT	ÂNGULO (B) ANGLE
0CNA5JO	15cm	25°
0CNA5J6	20cm	25°
0CNA5JM	28cm	25°
0CNA5MO	15cm	65°
0CNA5M6	20cm	65°
0CNA5MN	28cm	65°
0CNA5NO	15cm	90°
0CNA5N6	20cm	90°
0CNA5NM	28cm	90°



Clipadora CT400
Clipper CT400

LARANJA ORANGE		
CÓDIGO CODE	COMPR. (A) LENGHT	ÂNGULO (B) ANGLE
0CNA6J6	20cm	25°
0CNA6JM	28cm	25°
0CNA6M6	20cm	65°
0CNA6MN	28cm	65°
0CNA6N6	20cm	90°
0CNA6NM	28cm	90°

