

practical
conceito/criatividade/saúde

Ponteira

BIMO[®]

kit cânula
aspiração
bipolar
moldável

KIT CÂNULA PONTEIRA BIMO -
ASPIRAÇÃO BIPOLAR MOLDÁVEL

REGISTRO ANVISA: 80381210143

INSTRUÇÕES DE USO DO PRODUTO



o fabricante
recomenda USO ÚNICO

STERILE | **EO**

produto estéril

Ponteira

BIMO[®]

kit cânula
aspiração
bipolar
moldável

KIT CÂNULA PONTEIRA BIMO – ASPIRAÇÃO BIPOLAR MOLDÁVEL

Registro ANVISA Nº: 80381210143



Antes do uso, leia atentamente as instruções presentes neste manual.



Produto fornecido estéril (Óxido de etileno).
FABRICANTE RECOMENDA USO ÚNICO.



Os produtos possuem validade de 2 anos a contar da data de esterilização. Verificar sempre a validade na rotulagem do produto.

INDICAÇÃO DE USO / FINALIDADE:

O Kit Cânula Ponteira BIMO – Aspiração Bipolar Moldável é indicado para a realização da ablação, coagulação, dissecação e cauterização de tecidos selecionados em procedimentos cirúrgicos em geral. Possui sistema aspiração de fumaça eletrocirúrgica reduzindo a inalação dela por parte dos cirurgiões e enfermeiros durante procedimentos cirúrgicos em geral. Devido a sua característica moldável permite acesso a estruturas estreitas e de difícil acesso.

PRINCÍPIO DE FUNCIONAMENTO:

O instrumental utiliza sistema bipolar para a coagulação e dissecação dos tecidos. Sua conexão ao eletrogerador aplica uma corrente que circula entre um eletrodo ativo e outro de dispersão, elevando-se a temperatura do tecido selecionado uma vez que as células teciduais geram resistência à passagem desta corrente obtendo-se coagulação e dissecação. A aspiração de gases ocorre através da conexão da mangueira com sistema de aspiração à vácuo.

A cânula é moldável para alcançar locais estreitos e de difícil acesso. Essa característica é permitida devido as propriedades físicas das matérias primas utilizadas na sua fabricação.

ESPECIFICAÇÕES E COMPOSIÇÃO:

O Kit Cândia Ponteira BIMO – Aspiração Bipolar Moldável é fornecido em conjunto com o cabo de energia bipolar de 3 metros acoplado e mangueira para aspiração de 1,5 metros, na condição estéril.

A embalagem primária consiste em um blister em PET, selado com Tyvek® e a embalagem secundária consiste em uma caixa de papel cartão.

O Kit Cândia Ponteira BIMO – Aspiração Bipolar Moldável, é feito com material de alta resistência e biocompatibilidade, eletrodos em Aço Inox AISI 304 revestidos com tubo polimérico termo retrátil de POx, peça de mão e demais componentes em ABS, PVC, Polietileno, Latão e Silicone Grau Médico.

MODELO:

OMKENAA2 - Kit Cândia Ponteira BIMO – Aspiração Bipolar Moldável.

O KIT é composto por:

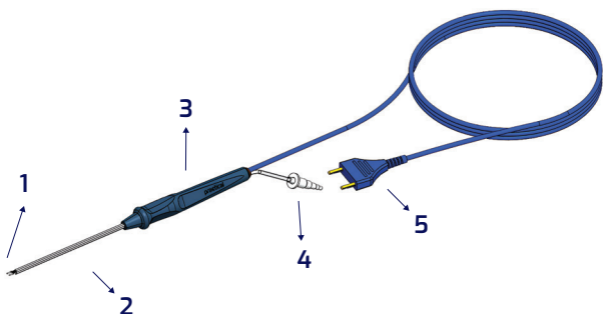
- 1 - CMLS000 - Conjunto Montado Cândia Ponteira Bimo - Aspiração Bipolar Moldável
- 2 - MZ8P081 - Mangueira de PVC Cristal Ø 6,6mm X 4,6mm 3 metros



FIGURA 1:

OMKENAA2 - Kit Cândia Ponteira BIMO – Aspiração Bipolar Moldável.

VISÃO GERAL DAS PARTES DO PRODUTO:



1. Eletrodos revestidos;
2. Tubo Frontal;
3. Peça de Mão;
4. Mangueira de Aspiração;
5. Cabo de Energia.

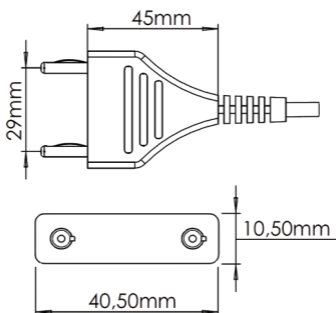
COMPATIBILIDADE:

O Kit Cânula Ponteira BIMO – Aspiração Bipolar Moldável é um acessório que possui compatibilidade com diversos geradores eletrocirúrgicos registrados na ANVISA. É de responsabilidade do usuário verificar se o gerador eletrocirúrgico fornece as condições de uso dos parâmetros do Kit Cânula Ponteira BIMO – Aspiração Bipolar Moldável.

Os parâmetros do Kit Cânula Ponteira BIMO – Aspiração Bipolar Moldável são:

- Operação em modo BIPOLAR.
- Tensão de saída máxima pico-a-pico de 900Vpp.
- Potência máxima para uso de 50W.

PONTEIRA DO CABO DE ENERGIA:



ADVERTÊNCIAS E PRECAUÇÕES:

- Inspeccionar a embalagem do produto antes do uso quanto à presença de cortes, vedação inadequada ou danos causados por umidade. Verificar qualquer tipo de avaria no instrumento. Caso haja alguma alteração na estrutura física do produto, inutilizar o mesmo;
- Realizar a inspeção do instrumental em relação à danos superficiais, arranhões, arestas cortantes indesejadas e eventuais rompimentos nas superfícies isolantes;



Caso seja verificado algum rompimento nos elementos isolantes, não utilize o equipamento. Risco de choques e queimaduras ao usuário ou paciente.

- Produto fornecido estéril, retirar da embalagem e manipular somente em ambiente asséptico;
- O produto deve ser manipulado somente por profissionais da saúde capacitados;
- Assim como em qualquer instrumento cirúrgico, deve-se tomar cuidado para garantir que não se coloque força excessiva nestes dispositivos, a qual pode resultar em falha;
- As instruções de uso deverão ser lidas para o correto manuseio e uso do produto, minimizando possíveis riscos relacionados ao uso incorreto;
- Em caso de mau funcionamento do gerador eletro cirúrgico ou do Kit Cânula; o mesmo não deve ser utilizado;
- Não exceder a potência de 50W;
- Não moldar a cânula com ângulos agudos ou menores que 100 graus. Isso pode ocasionar obstrução no canal de aspiração da cânula. Caso isso ocorra, deve-se abrir um pouco a angulação da cânula;
- Dependendo do procedimento e tempo de utilização, os tecidos podem aderir nos eletrodos, causando possível perda de performance do produto. É recomendado a limpeza dos eletrodos com frequência caso isso ocorra, utilizando uma gaze umidificada com soro fisiológico, para melhor contato e funcionamento do produto;
- Aplicações inadequadas podem resultar em queimaduras no paciente;
- Não insira, remova ou toque a parte ativa do produto quando estiver sendo aplicada energia;
- Não reutilize o produto, o fabricante recomenda uso único.

CONTRAINDICAÇÕES:

Kit Cânula Ponteira BIMO – Aspiração Bipolar Moldável é contraindicado em pacientes que utilizem marca-passos ou outros dispositivos eletrônicos implantáveis.

EFEITOS ADVERSOS:

- Cauterização de região adjacente;
- Queimaduras superficiais.

MODO DE USO:

A técnica cirúrgica é a critério do médico cirurgião. Os instrumentais devem ser utilizados somente por profissional habilitado e treinado para a realização de procedimentos cirúrgicos conforme indicação e finalidade. Para a correta utilização do Kit Cânula Ponteira BIMO – Aspiração Bipolar Moldável é necessário:

1. Retirar o produto da embalagem com os devidos cuidados assépticos, pois o produto já vem estéril;
2. Conectar o cabo bipolar do produto ao gerador eletrocirúrgico;

Obs.: Certificar-se que o gerador esteja desligado ou em modo de espera para evitar lesões no usuário;

3. Conectar a mangueira de aspiração ao aspirador cirúrgico elétrico;
4. Ajustar a potência do gerador de acordo aos parâmetros desejados para a cirurgia e recomendações do fabricante;

Obs.: Os parâmetros de regulagem de potência do gerador eletrocirúrgico a serem utilizados devem ser definidos pelo cirurgião de acordo com as necessidades identificadas no decorrer do procedimento cirúrgico. Não podendo ultrapassar 50W de potência.

5. Moldar os eletrodos de acordo a angulação desejada e realizar o procedimento cirúrgico. A Cânula só vai aplicar energia quanto tocada nos tecidos;
6. Ativar a função bipolar e função de aspiração diretamente nos pedais e botões de acionamento próprios dos geradores e/ou equipamentos de aspiração.

LIMPEZA / DESINFECÇÃO / ESTERILIZAÇÃO:

Limpeza e desinfecção não aplicáveis. Produto fornecido estéril. Abrir a embalagem somente em condições assépticas.



Após o uso, descartar conforme procedimentos da instituição para materiais potencialmente contaminados.

ARMAZENAMENTO E TRANSPORTE:

Armazenar e transportar o produto em local limpo, protegido da luz e em temperatura e umidade ambiente. Distante de produtos químicos e agentes de limpeza. Durante o armazenamento, evitar choques do produto com outros objetos. Permitido um empilhamento máximo de dez embalagens.

GARANTIA:

Os produtos fabricados pela Bhio Supply são garantidos contra defeitos de fabricação, quando utilizados no período de validade da sua esterilização. Caso surja algum problema no uso ou manuseio, entrar em contato com nosso departamento de Serviço de Atendimento ao Consumidor imediatamente. Os produtos deverão ser remetidos ao departamento de Serviço de Atendimento ao Consumidor, devidamente limpos e desinfetados. Esta garantia será invalidada caso seja verificado que o produto foi submetido a manuseio inadequado.

E-mail: sac@bhiosupply.com.br

Fone: +55 51 3459-4000

Endereço: Av. Luiz Pasteur, N° 4959 – Esteio/ RS
Brasil - CEP: 93290-010

FABRICANTE LEGAL:



Bhio Supply Indústria e Comércio de Equipamentos
Médicos S/A

CNPJ: 73.297.509/0001-11

Endereço:

Av. Luiz Pasteur, N°4959 – Esteio/RS - Brasil

Telefone/Fax: +55 51 3473-7450 / 3458-4479

Telefone SAC: +55 51 3459-4000

www.bhiosupply.com.br

Responsável Técnico:

Jaqueline Timm – CRF/RS 10514

Rev. 00 - 11/07/2024

practical
conceito/criatividade/saúde

www.practicalgroup.com.br

