

## Afastador Nathanson Bhio Supply

Registro ANVISA Nº: 80381210122

Nome Técnico: Afastador/Aproximador Cirúrgico



Antes do uso, leia atentamente as instruções presentes neste manual.



Produto não estéril

### Indicação de uso / Finalidade:

O Afastador Nathanson Bhio Supply destina-se a realizar o afastamento e sustentação do fígado durante procedimentos de videocirurgias abdominais.

### Princípio de funcionamento:

O Afastador Nathanson foi projetado para realizar a manipulação e sustentação do fígado durante o procedimento cirúrgico. O afastador age como um suporte mecânico que possibilita a manipulação do órgão preservando suas estruturas e tecidos.

### Especificações / Composição:

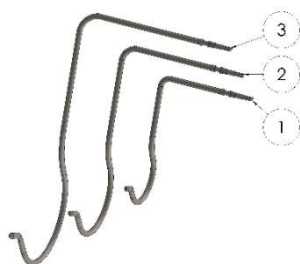
O Afastador Nathanson Bhio Supply é construído nos seguintes materiais:

- Afastadores: Aço Inox AISI 303
- Braço Articulado: Base e conectores em Alumínio, hastes em AISI 303.
- Terminal de fixação do braço: AISI 303.

Todos os materiais utilizados na fabricação do produto são biocompatíveis e adequados ao uso em material cirúrgico conforme as normas vigentes.

### Afastadores:

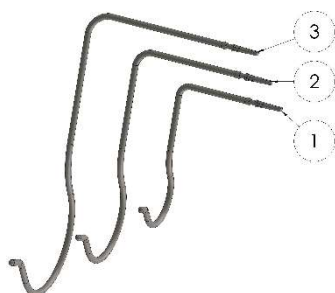
#### Ø 5,0mm:



#### Modelos Ø 5,0mm

Nº	Código	Descrição	QTD.
1	CA9S002	Suspensor Nathanson Ø5mm, Pequeno	1
2	CA9S003	Suspensor Nathanson Ø5mm, Médio	1
3	CA9S004	Suspensor Nathanson Ø5mm, Grande	1

**Ø 6,3mm:**



**Modelos Ø 6,3mm**

Nº	Código	Descrição	QTD.
1	CA9S005	Suspensor Nathanson Ø6,5mm, Pequeno	1
2	CA9S006	Suspensor Nathanson Ø6,5mm, Médio	1
3	CA9S007	Suspensor Nathanson Ø6,5mm, Grande	1

**ACESSÓRIOS:**

a) **Suporte de fixação para Afastador Nathanson (CA9S001) - 1 unidade**



b) **Braço articulado – 1 unidade:**



Nº	Código	Descrição
1	CA9S009	Conjunto Base para Braço Articulado
2	CA93004	Haste Base de fixação para braço Articulado
3	CA9S000	Trava Articulação 10X15 Braço Articulado
4	CA92024	Haste intermediária Afastador Nathanson
5	CA9S008	Trava Articulação 10X10 Braço Articulado
6	CA9T009	Chave Allen Esp. 6mm para Braço Articulado

**OBS:** Os componentes podem ser adquiridos separadamente de acordo com a necessidade do cirurgião.

## **Modelos:**

CA9S000; CA9S001; CA9S002; CA9S003; CA9S004; CA9S005; CA9S006; CA9S007; CA9S008; CA9S009; CA9T009; CA93004; 0A9COZO; CA92024.

## **Advertências e Precauções:**

- Realizar a inspeção do produto antes do uso e após cada utilização, a isenção de danos superficiais.
- Produto não estéril, realizar limpeza e esterilização antes do uso.
- Não utilizar produtos químicos corrosivos para a limpeza.
- Durante a limpeza, utilize detergentes enzimáticos, não utilize soluções de limpeza abrasivas;
- Utilize água em conformidade com a NBR ISO 17665:2010.

## **Contraindicações:**

Não há contraindicações para uso do produto.

## **Efeitos Adversos:**

Atentar para eventual hipersensibilidade do paciente à matéria prima do produto.

## **Modo de Uso:**

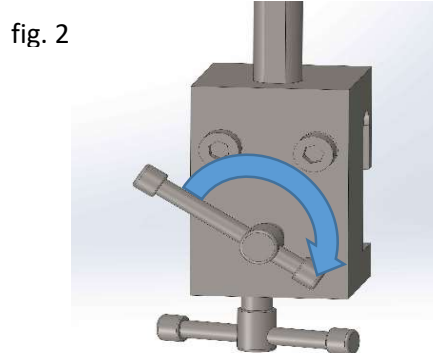
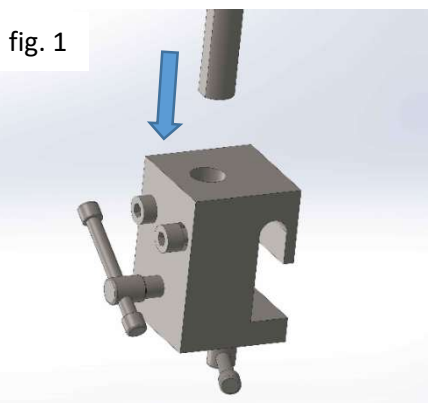
A técnica cirúrgica é a critério do médico cirurgião, a escolha do tipo de instrumental e a metodologia de utilização, variam de acordo com a técnica empregada. Os instrumentais devem ser utilizados somente por profissional habilitado e treinados para a realização de procedimentos cirúrgicos conforme indicação e finalidade.

As informações relativas ao modo de uso aqui descritas são referentes aos procedimentos de montagem e desmontagem do instrumental.

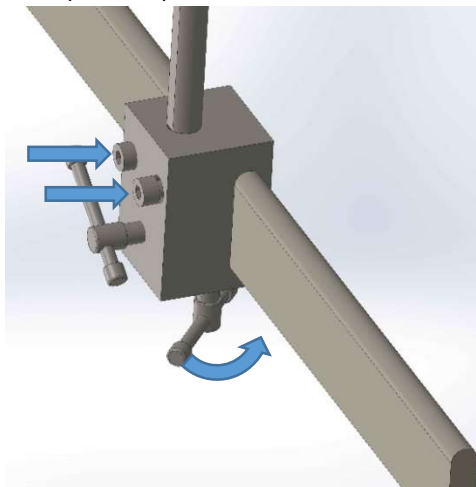
## **Montagem, Uso e Desmontagem.**

### 1. Montagem do Braço articulado:

- Inserir a Haste Base de fixação na Base para fixação no trilho da mesa (fig.1), ajustando sua apreensão com o giro da manivela traseira da Base (fig.2):



- Encaixar a base no trilho de fixação da mesa cirúrgica e fixá-lo com auxílio da chave Allen que acompanha o produto.



- Inserir a abraçadeira da Haste da Base (Ø 15,8mm) na haste (fig.3). Em seguida, inserir o Braço Extensor no orifício do eixo (fig.4). Após ajustar a altura, deslocamento longitudinal e angulação do Braço Extensor.

fig. 3

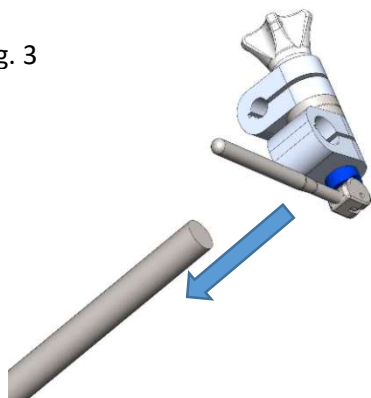


fig. 4

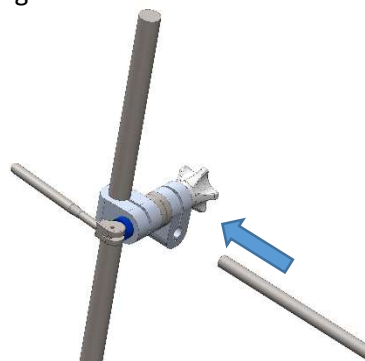
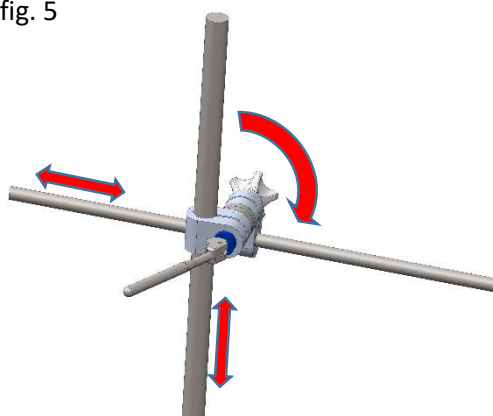


fig. 5



- Travamento da articulação: tendo realizado o posicionamento do braço conforme a necessidade do procedimento, realizar o travamento do conjunto. Manter a alavanca perpendicular à articulação (fig. 6), posicionar o braço conforme a necessidade e, travar o sistema, posicionando a alavanca até que a mesma fique paralela à articulação (fig.7).

fig. 6

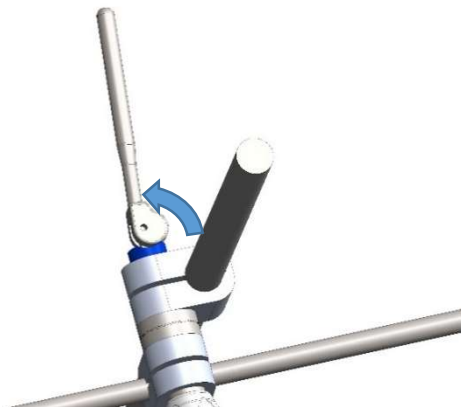
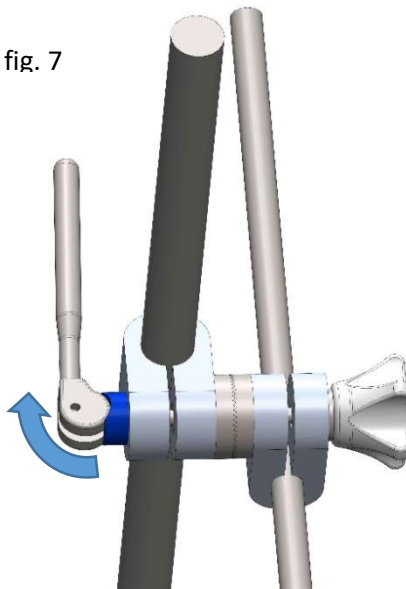
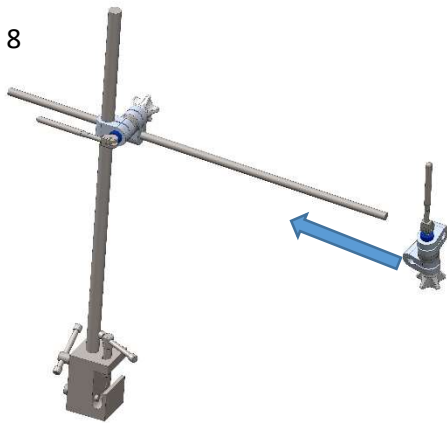


fig. 7



- Após travar o conjunto, inserir a articulação da haste, posicionando de acordo com a necessidade (fig.8).

fig. 8



- Inserir o suporte de fixação do afastador (fig.9) e ajustar o posicionamento, angulação e giro da articulação (fig.10).

fig. 9

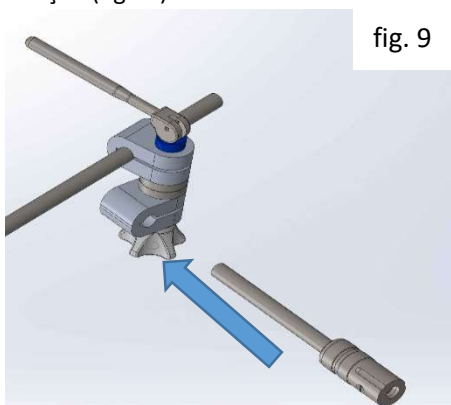
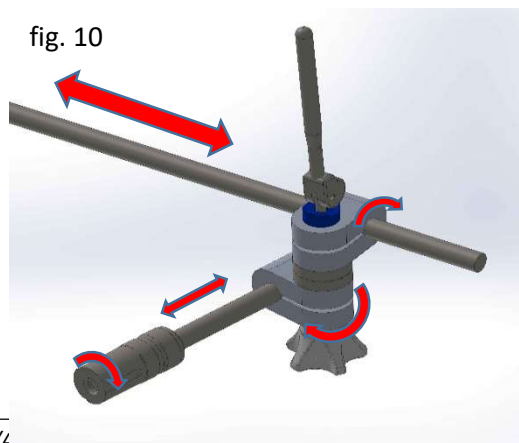
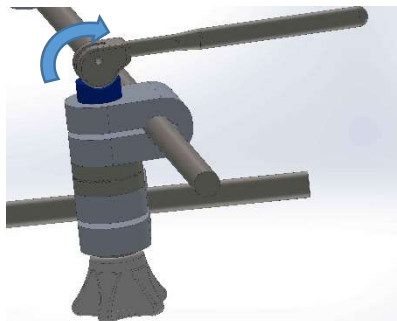


fig. 10



- Travamento da articulação: tendo realizado o posicionamento do braço conforme a necessidade do procedimento, realizar o travamento do conjunto posicionando a alavanca até que a mesma fique paralela à articulação (fig.11).

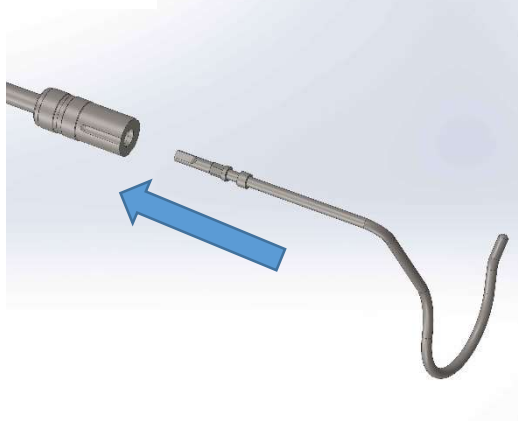
fig. 11



## 2. Montagem do afastador:

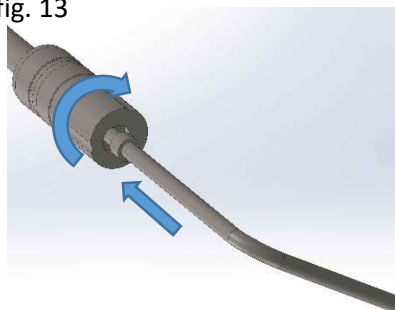
- Após o travamento da articulação, com o afastador já posicionado na cavidade abdominal do paciente, inserir a haste do afastador no orifício do suporte de conexão da haste (fig.12).

fig. 12



-Girar a capa do conector em  $\frac{1}{4}$  de volta no sentido horário e inserir completamente a haste no conector (fig.13). Após isso, soltar a capa do conector para o travamento da haste do afastador no sistema de conexão.

fig. 13



3. Desmontagem:

- Para a desmontagem, proceder seguir a sequência inversa do procedimento de montagem descrito anteriormente.

**ATENÇÃO: Todo instrumento cirúrgico fornecido não estéril, deve ser limpo e esterilizado antes de ser usado pela primeira vez e após cada utilização.**

Processamento:

Etapa 1: Utilizar água corrente para a pré-lavagem;

Etapa 2: Desmontar todas as partes desmontáveis e lavar com escova de cerdas macias e água corrente;

Etapa 3: Após ser lavado, imergir as partes em solução com detergente neutro ou detergente enzimático. Importante verificar diluição, tempo de imersão e temperatura no rótulo do produto. Se a imersão for feita em uma cuba ultrassônica, essa deve ser feita por pelo menos 10 minutos, se for em cuba comum (sem ultrassom) usar escova de cerdas macias e/ou esponjas para auxiliar na remoção das sujidades;

Etapa 4: Enxaguar abundantemente, sendo que se recomenda o uso de água de osmose reversa ou destilada para a lavagem do produto;

Etapa 5: Secar totalmente o instrumental com auxílio de jato de ar comprimido seguido de estufa ou pano que não desprenda partículas. Evitar que seque ao “natural”, a secagem por evaporação “natural” causa manchas;

Etapa 6: Realizar a inspeção final do produto visando garantir que resíduos cirúrgicos tenham sido completamente removidos, que materiais corroídos (instrumentos), sejam retirados de utilização, que instrumentos danificados sejam enviados a manutenção e produtos ainda úmidos sejam secos;

Etapa 7: Embalar o produto em embalagens para esterilização que podem ser bandejas/containers mais SMS ou papel grau cirúrgico.

Etapa 8: Após embalados, proceder com a esterilização por vapor úmido;

Esterilização:

O método de esterilização indicado para o produto e seus acessórios é a esterilização por vapor úmido sob pressão. Sugere-se o ciclo padrão 134° C por 3,5 a 5 minutos ou 121°C por 15 minutos. Outros tempos e temperaturas podem ser utilizados, entretanto, o usuário deverá validar qualquer desvio dos parâmetros.

Etapa 9: Após embalados, colocar dentro das autoclaves para iniciar o processo de esterilização;

Etapa 10: Os instrumentos devem ser armazenados em lugares arejados, protegidos de umidade, calor e poeira. O processo de esterilização só se mantém com o correto armazenamento do material depois de esterilizado.

**ATENÇÃO: A temperatura da autoclave não deverá exceder a 137° C (280°F).**

**Recomendamos a lubrificação quando necessária, somente com lubrificantes a base de óleo mineral.**

**Certifique-se de que a autoclave esteja com a qualificação e validação em dia, pois variações podem implicar na contaminação da câmara ou condensação do vapor ocasionando manchas.**



**A esterilização não substitui o processo de limpeza do instrumento.**

## **Cuidados:**

- A limpeza deve iniciar o mais breve possível, já no bloco com auxílio de uma base umedecida em água destilada;
- Após ser utilizado, o instrumento cirúrgico deve ser encaminhado a Central de Material e Esterilização (CME), onde os instrumentais serão processados com maior brevidade possível;
- Não utilizar produtos químicos corrosivos para limpeza;
- Não utilizar produtos abrasivos como palha de aço;
- Caso o produto apresentar qualquer dificuldade no manuseio, separe-o e encaminhe para nossa assistência técnica.

## **Armazenamento / Transporte:**

Armazenar conforme normas para produtos correlatos, em local bem ventilado, limpo e fresco, sem presença de gases corrosivos, à temperatura e umidade ambiente. Não molhar ou danificar as embalagens originais.

Não são necessários cuidados especiais no transporte, os produtos podem ser transportados a temperatura e umidade ambiente.

## **Garantia:**

Os produtos fabricados pela Bhio Supply Indústria e Comércio de Equipamentos Médicos S/A. são garantidos contra defeitos de fabricação. Esta garantia tem prazo de 1 (um) ano a partir da data de emissão da nota fiscal.

Serão reparados ou substituídos os produtos que comprovadamente tenham apresentado defeito durante o prazo de validade da garantia. Para isso, os produtos deverão ser remetidos ao departamento de Assistência Técnica da Bhio Supply, acompanhados da descrição do defeito apresentado.

Esta garantia será invalidada se for verificado que o produto foi sujeito a manuseio inadequado, quedas, negligências, imprudências, Imperícia, condições ambientais diferentes das especificadas para o produto, conexões incorretas, substituições de componentes ou partes do produto por peças não originais ou, alterações e reparos realizados por assistência técnica não autorizada pela Bhio Supply.

## **Assistência Técnica:**

A Bhio Supply presta assistência técnica para todos os seus produtos. Os canais de contato para assuntos relacionados a Assistência Técnica são os seguintes:

e-mail: [assistencia@bhiosupply.com.br](mailto:assistencia@bhiosupply.com.br)

Fone: +55 51 3459 4000

Endereço:

Av. Luiz Pasteur, N° 4959 – Esteio – RS – Brasil

CEP: 93.290.010

## **Fabricante Legal:**

Bhio Supply Indústria e Comércio de Equipamentos Médicos S/A.

CNPJ: 73.297.509/0001-11

Endereço:

Av. Luiz Pasteur, N°4959 – Esteio/RS - Brasil

Telefone/Fax: 55 51 3473-7450 / 3458-4479

Telefone SAC: 55 51 3459-4000



**Unidade Fabril:**

Bhio Supply Indústria e Comércio de Equipamentos Médicos S/A.

CNPJ: 73.297.509/0001-11

Endereço:

Av. Luiz Pasteur, N°4959 – Esteio/RS - Brasil

Telefone/Fax: 55 51 3473-7450 / 3458-4479

Telefone SAC: 55 51 3459-4000

[www.bhiosupply.com.br](http://www.bhiosupply.com.br)

**Responsável Técnico:**

**Jaqueline Timm – CRF/RS 10514**

