

Afastador Mini-Bookler Bhio Supply

Registro ANVISA Nº: 80381210121

Nome Técnico: Afastador/Aproximador Cirúrgico



Antes do uso, leia atentamente as instruções presentes neste manual.



Produto não estéril

Indicação de uso / Finalidade:

O Afastador Mini-Bookler Bhio Supply destina-se a afastar as camadas de tecido durante cirurgias abertas convencionais. O afastador é composto por um conjunto de 40 peças que atendem às necessidades deste tipo de cirurgia, deixando os órgãos expostos e na posição correta para a intervenção.

Princípio de funcionamento:

O Afastador Mini-Bookler foi projetado para realizar o afastamento das camadas de tecido durante o procedimento cirúrgico. O instrumental é fixo à um braço de apoio que, por sua vez, é fixo à mesa cirúrgica. Na extremidade deste braço, é fixado o disco segmentado onde serão dispostos os sistemas de fixação das válvulas que realizarão o afastamento dos tecidos. As válvulas e o sistema de fixação apresentam um sistema de trava e cremalheira que propiciam a manutenção da tração do tecido ao longo do procedimento. O sistema permite o posicionamento das válvulas em diversos pontos ao longo do disco, proporcionando ao cirurgião configurar o acesso no formato e tamanho necessário ao procedimento.

Especificações:

O Afastador Mini-Bookler Bhio Supply é construído nos seguintes materiais:

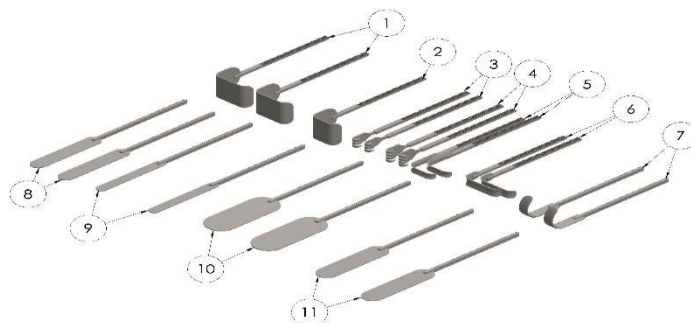
- Válvulas: parte ativa em AISI 304, haste em UNS 17-4 PH.
- Discos Segmentados: AISI 304, AISI 304.
- Braço Articulado: Base e conectores em Alumínio, hastes em AISI 303.
- Terminal de fixação do braço: AISI 303.
- Sistema de Ajuste fino das válvulas: AISI 303, XM-16

Todos os materiais utilizados na fabricação do produto são biocompatíveis e adequados ao uso em material cirúrgico conforme as normas vigentes.

Composição (OB4S600):

A composição do afastador é a seguinte:

a) Válvulas:



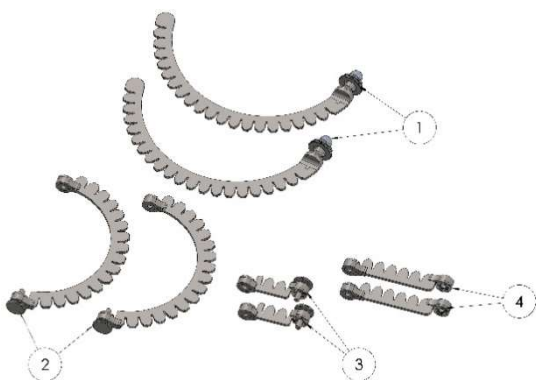
Nº	Código	Descrição	QTD.
1	SB4S600	Válvula kelly 37,5 x 50mm	2
2	SB4S601	Válvula kelly 37,5 x 37,5mm	1
3	SB4S602	Válvula 3 ganchos	2
4	SB4S603	Válvula 4 ganchos	2
5	SB4S604	Válvula kelly 9,4 x 31,2mm	2
6	SB4S605	Válvula kelly 12,5 x 50mm	2
7	SB4S606	Válvula DEAVER 12,5 x 50mm	2
8	SB4S607	Válvula maleável 18,7 x 100mm	2
9	SB4S608	Válvula maleável 12,5 x 100mm	2
10	SB4S609	Válvula maleável 37,5 x 100mm	2
11	SB4S610	Válvula maleável 25 x 100mm	2

b) Terminais de fixação Braço/Trilho



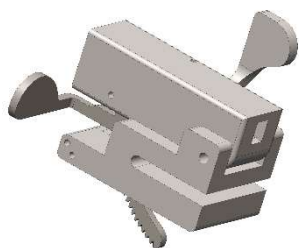
Nº	Código	Descrição	QTD.
1	SB4S611	Terminal de fixação braço trilho do disco segmentado	1
2	SB4S612	Terminal de fixação do braço no trilho do disco segmento oblíquo	1

c) Discos Segmentados:



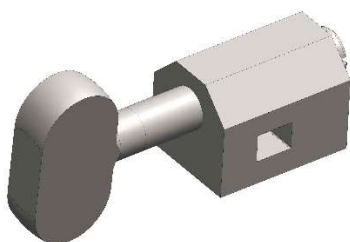
Nº	Código	Descrição	QTD.
1	SB4S613	Trilho do disco segmentado c/diâmetro 175mm	2
2	SB4S614	Trilho do disco segmentado oblíquo 125mm	2
3	SB4S615	Alongador de 50.0mm p/trilho do disco segmentado oblíquo	2
4	SB4S616	Alongador de 87,5mm p/ trilho do disco oblíquo	2

d) **Sistema fixação das válvulas:**



N°	Código	Descrição	QTD.
1	SB4S617	Sistema de fixação com cremalheira para válvulas com regulagem de ângulo	6

e) **Sistema de ajuste fino das válvulas (SB4S618) – 1 unidade:**



f) **Braço articulado Afastador Mini-Bookler (SB4S619) – 1 unidade:**



Observação: Os componentes podem ser adquiridos separadamente de acordo com a necessidade do cirurgião.

Modelos:

B4S605; SB4S601; SB4S602; SB4S603; SB4S604; SB4S606; SB4S607; SB4S608; SB4S609; SB4S610; SB4S611; SB4S612; SB4S613; SB4S614; SB4S615; SB4S616; SB4S617; SB4S618; SB4S619; OB4S600; SB4S600; OZ00253.

Advertências e Precauções:

- Realizar a inspeção do produto antes do uso e após cada utilização, a isenção de danos superficiais;
- Produto não estéril, realizar limpeza e esterilização antes do uso;
- Não utilizar produtos químicos corrosivos para a limpeza;

- Durante a limpeza, utilize detergentes enzimáticos, não utilize soluções de limpeza abrasivas;
- Utilize água em conformidade com a NBR ISO 17665:2010.

Contraindicações / Efeitos Adversos:

Não há contraindicações nem efeitos adversos para o uso do produto.

Modo de Uso:

A técnica cirúrgica é a critério do médico cirurgião, a escolha do tipo de instrumental e a metodologia de utilização, variam de acordo com a técnica empregada. Os instrumentais devem ser utilizados somente por profissional habilitado e treinados para a realização de procedimentos cirúrgicos conforme indicação e finalidade.

Montagem, Uso e Desmontagem.

1. Montagem do Braço articulado:

- Inserir a Haste Base de fixação na Base para fixação no trilho da mesa (fig.1), ajustando sua apreensão com o giro da manivela traseira da Base (fig.2):

fig. 1

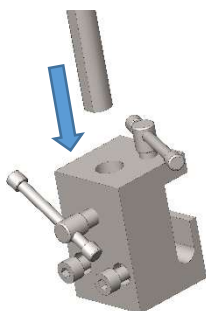
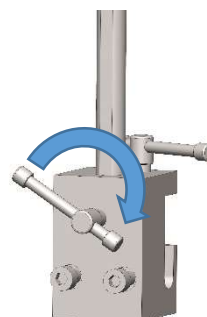
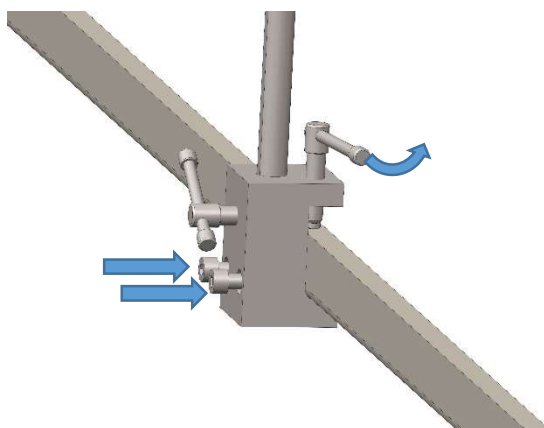


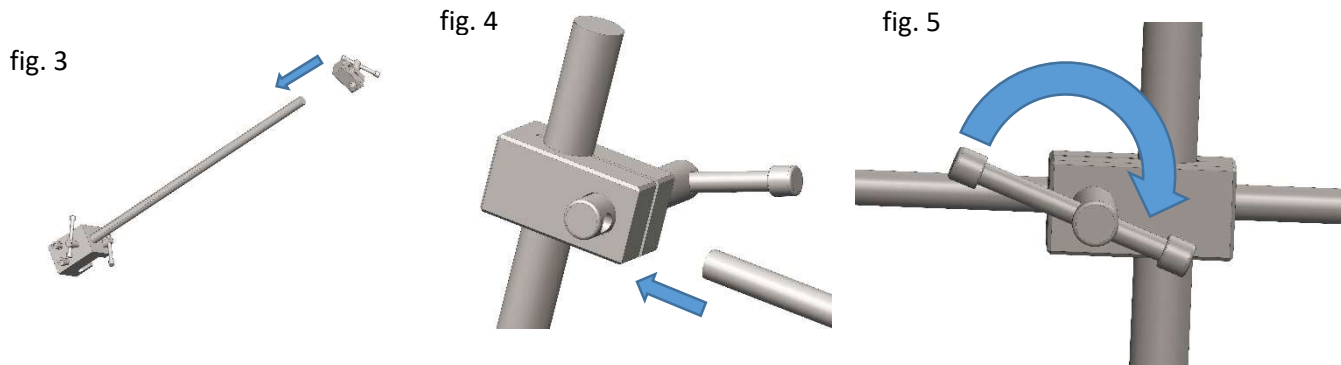
fig. 2



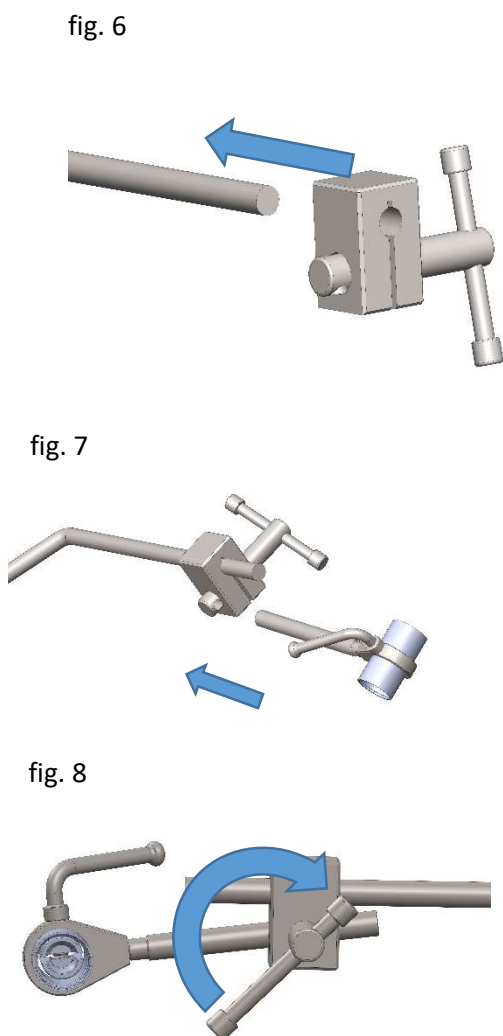
- Encaixar a base no trilho de fixação da mesa cirúrgica e fixá-lo com auxílio da chave Allen que acompanha o produto.



- Inserir a abraçadeira da Haste da Base (\varnothing 15,8mm) na haste (fig.3). Em seguida, inserir o Braço Extensor no orifício do eixo (fig.4). Após ajustar a altura e deslocamento longitudinal do Braço Extensor, fixar o conjunto girando a manivela até o travamento (fig.5).



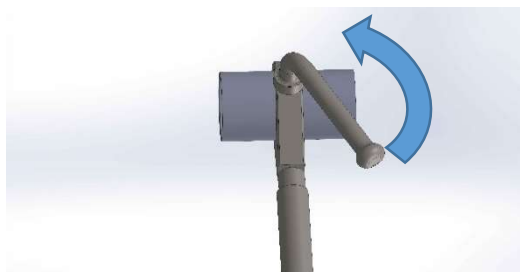
- Inserir a abraçadeira para o Braço Extensor (fig. 6), em seguida, inserir o terminal de fixação para o respectivo Disco Segmentado a ser utilizado no orifício o eixo da abraçadeira (fig.7). Realizar a fixação do conjunto pelo giro da alavanca até o travamento adequado do conjunto (fig.8).



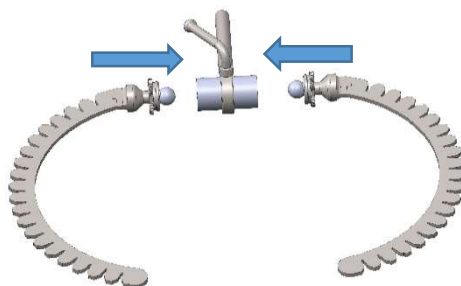
2. Montagem do Disco Segmentado:

2.1. Disco Segmentado Ø 175mm

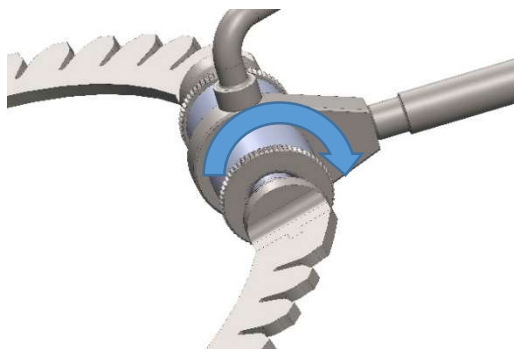
- Tendo montado o terminal SB4S611, retirar a pressão da trava da esfera, girando a alavanca no sentido anti-horário.



- Inserir a esfera do Disco Segmentado nos respectivos alojamentos do terminal.



- Travar os Discos Segmentados girando a porca recartilhada no sentido horário.



- Regular a angulação do Disco Segmentado conforme necessidade e realizar o travamento girando a alavanca do terminal no sentido horário até fixar completamente o conjunto.



2.2. Disco Segmentado Ø 125mm:

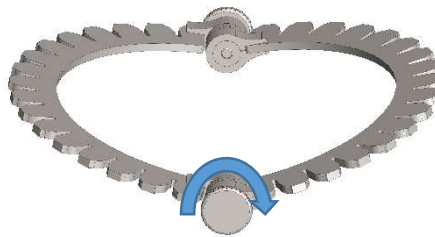
- Montar o Disco Segmentado no formato e dimensão necessários ao procedimento a ser realizado (o Disco Segmentado Ø 125mm permite três configurações básicas de montagem: Circular com Ø interno de 125mm, oblongo com dimensões de 175mm x 125mm e, oblongo com dimensões de 212mm X 125mm). Para montar o Disco Segmentado (com ou sem a extensões).

Montando o conjunto de Ø 125mm:

Alinhar os furos de fixação e realizar aperto inicial por meio dos parafusos.



Regular a angulação desejada e travar o conjunto apertando os parafusos no sentido horário.

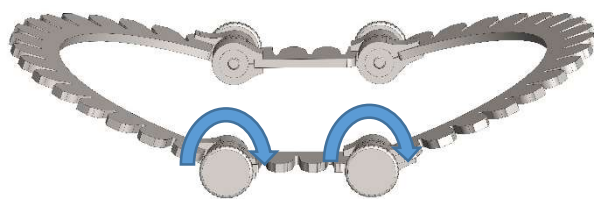


Montando o conjunto em formato oblongo:

Para a montagem do conjunto em formato oblongo, selecionamos o alongador na dimensão desejada (para oblongo de 175mm X 125mm, alongador de 50mm; para oblongo de 212mm X 125mm, alongador de 87,5mm). Fixar o alongador no segmento do disco (ATENÇÃO: manter os parafusos sempre para o lado externo do conjunto).



Regular o conjunto na angulação necessária e realizar o travamento via aperto dos parafusos.



- Após realizar a montagem da configuração desejada do disco, fixar o conjunto no Terminal de fixação SB4S612, conforme figura abaixo:

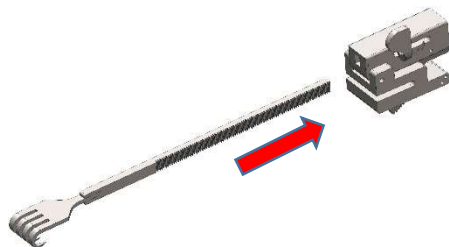


- Montar o terminal SB4S611 no braço Extensor, conforme instrução “Montagem do Braço Articulado”.

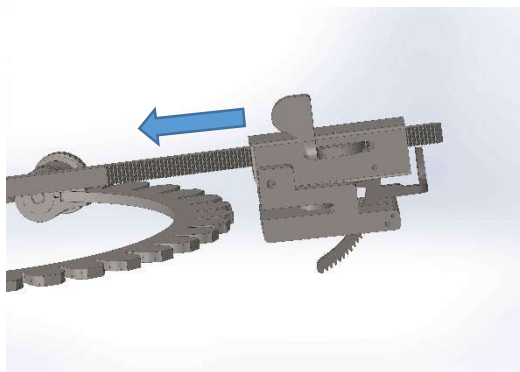
3. Montagem dos sistemas de fixação e das válvulas:

- Tendo concluído a montagem do Braço Articulado e do Disco Segmentado desejado e, estando o conjunto posicionado sobre o paciente, selecione as válvulas a serem utilizadas no procedimento.

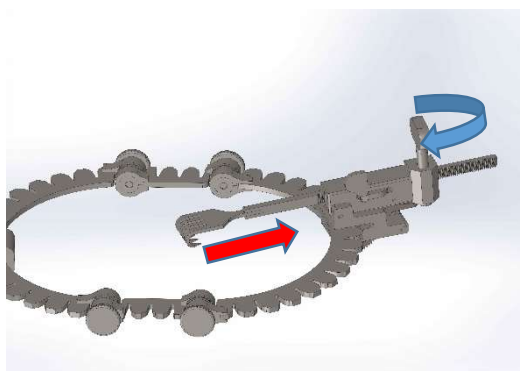
- Insira a válvula no sistema de fixação, tomando o cuidado para que a cremalheira fique posicionada de forma a garantir o travamento do conjunto (cremalheira virada para o lado da alavanca lateral).



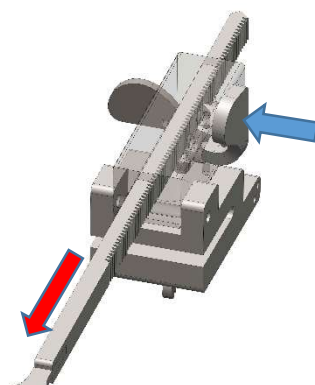
- Posicionar o conjunto na posição adequada no Disco Segmentado. O Sistema de fixação da válvula apresenta um rasgo em sua face frontal onde há um pino para contato com o disco.



- Inserir a válvula na incisão e tracionar os tecidos, acionando a cremalheira da válvula com auxílio do Sistema de Ajuste Fino



Observação: O sistema de cremalheira restringe o movimento da válvula no sentido de manter a tração aplicada ao tecido, caso queira reduzir a tração, retire o sistema de ajuste fino e, acione a alavanca lateral do Sistema de Fixação para liberar a movimentação da válvula.



4. Desmontagem

- Para a desmontagem, proceder seguir a sequência inversa do procedimento de montagem descrito anteriormente.

ATENÇÃO: Todo instrumento cirúrgico fornecido não estéril, deve ser limpo e esterilizado antes de ser usado pela primeira vez e após cada utilização.

Processamento:

Etapa 1: Utilizar água corrente para a pré-lavagem;

Etapa 2: Desmontar todas as partes desmontáveis e lavar com escova de cerdas macias e água corrente;

Etapa 3: Após ser lavado, imergir as partes em solução com detergente neutro ou detergente enzimático. Importante verificar diluição, tempo de imersão e temperatura no rótulo do produto. Se a imersão for feita em uma cuba ultrassônica, essa deve ser feita por pelo menos 10 minutos, se for em cuba comum (sem ultrassom) usar escova de cerdas macias e/ou esponjas para auxiliar na remoção das sujidades;

Etapa 4: Enxaguar abundantemente, sendo que se recomenda o uso de água de osmose reversa ou destilada para a lavagem do produto;

Etapa 5: Secar totalmente o instrumental com auxílio de jato de ar comprimido seguido de estufa ou pano que não desprenda partículas. Evitar que seque ao “natural”, a secagem por evaporação “natural” causa manchas;

Etapa 6: Realizar a inspeção final do produto visando garantir que resíduos cirúrgicos tenham sido completamente removidos, que materiais corroídos (instrumentos), sejam retirados de utilização, que instrumentos danificados sejam enviados a manutenção e produtos ainda úmidos sejam secos;

Etapa 7: Embalar o produto em embalagens para esterilização que podem ser bandejas/containers mais SMS ou papel grau cirúrgico;

Etapa 8: Após embalados, proceder com a esterilização por vapor úmido.

Esterilização:

O método de esterilização indicado para o produto e seus acessórios é a esterilização por vapor úmido sob pressão. Sugere-se o ciclo padrão 134° C por 3,5 a 5 minutos ou 121°C por 15 minutos. Outros tempos e temperaturas podem ser utilizados, entretanto, o usuário deverá validar qualquer desvio dos parâmetros.

Etapa 9: Após embalados, colocar dentro das autoclaves para iniciar o processo de esterilização;

Etapa 10: Os instrumentos devem ser armazenados em lugares arejados, protegidos de umidade, calor e poeira. O processo de esterilização só se mantém com o correto armazenamento do material depois de esterilizado.

ATENÇÃO: A temperatura da autoclave não deverá exceder a 137° C (280°F).

Recomendamos a lubrificação quando necessária, somente com lubrificantes a base de óleo mineral.

Certifique-se de que a autoclave esteja com a qualificação e validação em dia, pois variações podem implicar na contaminação da câmara ou condensação do vapor ocasionando manchas.



A esterilização não substitui o processo de limpeza do instrumento.

Cuidados:

- A limpeza deve iniciar o mais breve possível, já no bloco com auxílio de uma base umedecida em água destilada;
- Após ser utilizado, o instrumento cirúrgico deve ser encaminhado a Central de Material e Esterilização (CME), onde os instrumentais serão processados com maior brevidade possível;
- Não utilizar produtos químicos corrosivos para limpeza;
- Não utilizar produtos abrasivos como palha de aço;

- Caso o produto apresentar qualquer dificuldade no manuseio, separe-o e encaminhe para nossa assistência técnica.

Armazenamento / Transporte:

Armazenar conforme normas para produtos correlatos, em local bem ventilado, limpo e fresco, sem presença de gases corrosivos, à temperatura e umidade ambiente. Não molhar ou danificar as embalagens originais.

Não são necessários cuidados especiais no transporte, os produtos podem ser transportados a temperatura e umidade ambiente.

Garantia:

Os produtos fabricados pela Bhio Supply Indústria e Comércio de Equipamentos Médicos S/A. são garantidos contra defeitos de fabricação. Esta garantia tem prazo de 1 (um) ano a partir da data de emissão da nota fiscal.

Serão reparados ou substituídos os produtos que comprovadamente tenham apresentado defeito durante o prazo de validade da garantia. Para isso, os produtos deverão ser remetidos ao departamento de Assistência Técnica da Bhio Supply, acompanhados da descrição do defeito apresentado.

Esta garantia será invalidada se for verificado que o produto foi sujeito a manuseio inadequado, quedas, negligências, imprudências, Imperícia, condições ambientais diferentes das especificadas para o produto, conexões incorretas, substituições de componentes ou partes do produto por peças não originais ou, alterações e reparos realizados por assistência técnica não autorizada pela Bhio Supply.

Assistência Técnica:

A Bhio Supply presta assistência técnica para todos os seus produtos. Os canais de contato para assuntos relacionados a Assistência Técnica são os seguintes:

e-mail: assistencia@bhiosupply.com.br

Fone: +55 51 3459 4000

Endereço:

Av. Luiz Pasteur, N° 4959 – Esteio – RS – Brasil

CEP: 93.290.010

Fabricante Legal:

Bhio Supply Indústria e Comércio de Equipamentos Médicos S/A.

CNPJ: 73.297.509/0001-11

Endereço:

Av. Luiz Pasteur, N°4959 – Esteio/RS - Brasil

Telefone/Fax: 55 51 3473-7450 / 3458-4479

Telefone SAC: 55 51 3459-4000

www.bhiosupply.com.br

Responsável Técnico:

Jaqueline Timm – CRF/RS 10514

Unidade Fabril:

Bhio Supply Indústria e Comércio de Equipamentos Médicos S/A.

CNPJ: 73.297.509/0001-11

Endereço:

Av. Luiz Pasteur, N°4959 – Esteio/RS - Brasil

Telefone/Fax: 55 51 3473-7450 / 3458-4479

