

Circuito de Aspiração com filtro para BhioQAP Bhio Supply

Registro ANVISA Nº: 80381210073

Nome Técnico: Tubos



Antes do uso, leia atentamente as instruções presentes neste manual.

STERILE

Produto Estéril



Fabricante recomenda uso único.

Indicação de uso / Finalidade:

O CIRCUITO DE ASPIRAÇÃO COM FILTRO PARA BHIOQAP BHIO SUPPLY é indicado para aspiração de gases gerados durante o uso do Portal BHIOQAP Bhio Supply (devidamente regularizado na ANVISA cadastro número 80381210067)

Princípio de funcionamento:

O CIRCUITO DE ASPIRAÇÃO COM FILTRO PARA BHIOQAP BHIO SUPPLY funciona como um meio físico para a aspiração dos gases formados durante o uso do Portal BHIOQAP e a bomba de vácuo (que gera a pressão negativa no circuito).

Os seus componentes possuem as seguintes funções:

- Mangueira de silicone 3m – conecta a parte distal na válvula de saída do portal BHIOQAP e aspira o CO₂ (gás carbônico), utilizado para insuflação e formação do pneumoperitônio e também resíduos da solução aplicada no espaço intracavitário e/ou intraperitônio;
- Tubo corrugado em EVA/polietileno 3m - aspira gases do ambiente, que possam ter escapado do BHIOQAP e deve ser posicionado próximo ao paciente.
- Conector reto em poliestireno 22Fx13mm – faz a interligação entre a mangueira de silicone e o conector em Y.
- Conector em Y em poliestireno 22MX15F – une as duas mangueiras ao filtro coalescente com carvão ativado;
- Filtro coalescente com carvão ativado – filtra os gases aspirados, prevenindo que partículas líquidas entrem na bomba de vácuo;

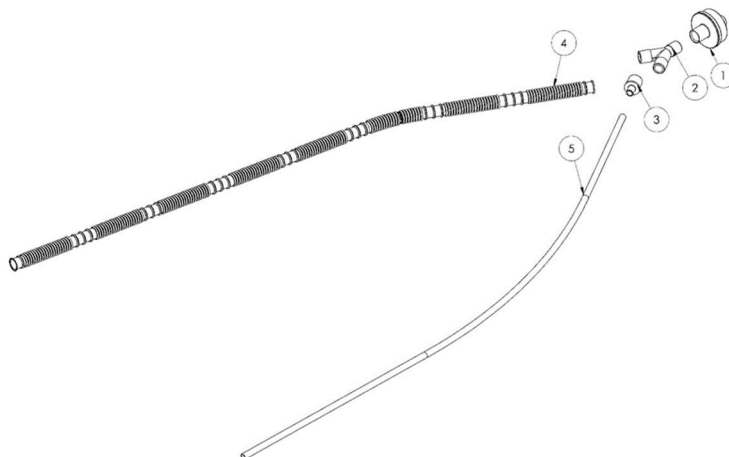
Especificações / Composição:

O Portal BHIOQAP Bhio Supply é constituído dos seguintes materiais:

- Conectores: Polímero Poliestireno;
- Mangueira de silicone: Silicone grau médico USP CLASS IV / ISO 10993 (CD A - Blood Path, Indirect).
- Tubo Corrugado: EVA/Polietileno
- Filtro Coalescente: Capa externa em poliacetal, pré-filtro em papel, carvão ativado e elemento filtrante em poliestireno de ultra alto peso molecular (N30-40).

Composição (OIACA4P):

O Circuito de Aspiração e composto do seguinte:



Item	Código	Descrição	QTD
1	CIA5018	Filtro coalescente com carvão ativado	1 pç
2	CIA5015	Conector em Y em poliestireno 22MX15F	1 pç
3	CIA5014	Conector reto em poliestireno 22Fx13mm	1 pç
4	CIA5017	Tubo corrugado em EVA/polietileno 3m	1 pc
5	CIA5016	Mangueira de silicone 3m	1 pç

Modelos:

CIA5014; CIA5015; CIA5016; CIA5017; CIA5018.

Advertências e Precauções:

- Antes da utilização, examinar o instrumento e verificar se se está funcionando de forma adequada.
- Assim como qualquer instrumento cirúrgico, deve-se tomar cuidado para garantir que não se coloque força excessiva nestes dispositivos, a qual pode resultar em falha.
- Precauções adicionais incluem aquelas aplicáveis a todos os procedimentos cirúrgicos. Em geral, deve-se tomar cuidado especial quanto a assepsia e perigos anatômicos.

Contraindicações / Efeitos Adversos:

Não há contraindicações nem efeitos adversos associados ao produto.

Modo de Uso:

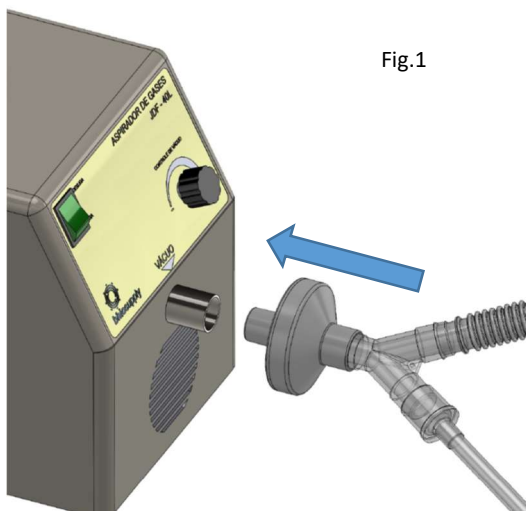
As informações relativas ao modo de uso aqui descritas são referentes aos procedimentos de montagem e desmontagem do instrumental. O contexto cirúrgico aplicado ao produto deve ser definido pelo cirurgião, de acordo com as técnicas cabíveis a cada situação.

Montagem, Uso e Desmontagem.

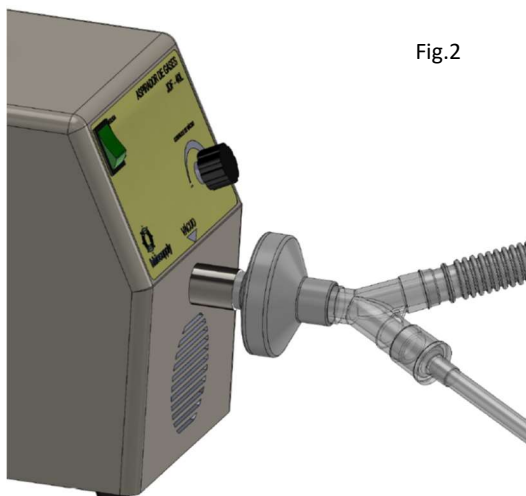
O produto é fornecido previamente montado, restando ser conectado ao aspirador e portal BhioQAP conforme abaixo:

Conexão com o aspirador:

- 1- Inserir o filtro na área de encaixe do aspirador (compatível com aspiradores munidos de conexão Ø22M F) (fig.1).

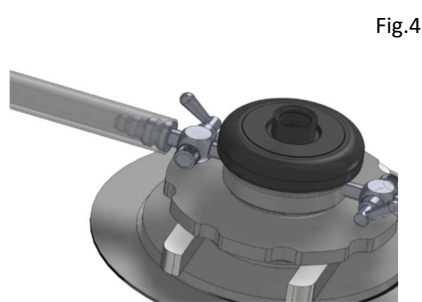
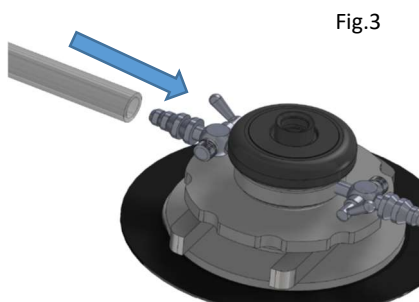


- 2- Inserir o filtro até o final de curso (Fig.2)



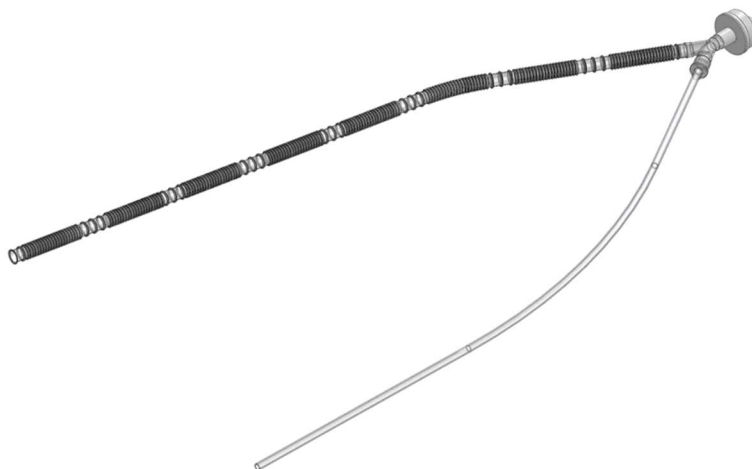
Conexão com o portal BHIOQAP:

- 1- Inserir a mangueira de silicone no adaptador de mangueira da torneira destinada à aspiração no portal BhioQAP (fig.3). Inserir a mangueira até o final do adaptador (fig.4)



Posicionamento do tubo corrugado:

1- Posicionar o tubo corrugado de forma a aspirar eventuais gases expelidos da cavidade abdominal.



Limpeza e Esterilização:

Produto fornecido Estéril (EtO).
Atentar para manuseio asséptico após a abertura da embalagem.

Limpeza / Desinfecção:

O fabricante indica uso único do produto.



IMPORTANTE: Material descartável de uso único. Não reprocessar em nenhuma hipótese.

Descarte:

Seguir as normativas hospitalares e ambientais para descarte de produtos potencialmente contaminados.

Armazenamento / Transporte:

Durante transporte e armazenamento do produto, deverão ser observadas as seguintes condições ambientais:

Temperatura: máximo 40°C

Umidade Relativa: Até. 55%

Manter ao abrigo da luz

Não armazenar junto a produtos químicos que desprendam gases corrosivos.

Garantia:

Os produtos fabricados pela Bhio Supply Indústria e Comércio de Equipamentos Médicos S/A. são garantidos contra defeitos de fabricação. Esta garantia tem prazo de 1 (um) ano a partir da data de emissão da nota fiscal.

Serão substituídos os produtos que comprovadamente tenham apresentado defeito durante o prazo de validade da garantia. Para isso, os produtos deverão ser remetidos ao departamento de Assistência Técnica da Bhio Supply, acompanhados da descrição do defeito apresentado.

Esta garantia será invalidada se for verificado que o produto foi sujeito a manuseio inadequado, quedas, negligências, imprudências, Imperícia, condições ambientais diferentes das especificadas para o produto, conexões incorretas, substituições de componentes ou partes do produto por peças não originais ou, alterações e reparos realizados por assistência técnica não autorizada pela Bhio Supply.

Assistência Técnica:

A Bhio Supply presta assistência técnica para todos os seus produtos. Os canais de contato para assuntos relacionados a Assistência Técnica são os seguintes:

e-mail: assistencia@bhiosupply.com.br

Fone: +55 51 3459 4000

Endereço:

Av. Luiz Pasteur, N° 4959 – Esteio – RS – Brasil

CEP: 93.290.010

Fabricante Legal:

Bhio Supply Industria e Comércio de Equipamentos Médicos S/A.

CNPJ: 73.297.509/0001-11

Endereço:

Av. Luiz Pasteur, N°4959 – Esteio/RS - Brasil

Telefone/Fax: 55 51 3473-7450 / 3458-4479

Telefone SAC: 55 51 3459-4000

www.bhiosupply.com.br

Responsável Técnico:

Jaqueline Timm – CRF/RS 10514

Unidade Fabril:

Bhio Supply Industria e Comércio de Equipamentos Médicos S/A.

CNPJ: 73.297.509/0001-11

Endereço:

Av. Luiz Pasteur, N°4959 – Esteio/RS - Brasil

Telefone/Fax: 55 51 3473-7450 / 3458-4479

Telefone SAC: 55 51 3459-4000

www.bhiosupply.com.br

Responsável Técnico:

Jaqueline Timm – CRF/RS 10514