

## Portal BHIOQAP Descartável Unidirecional Bhio Supply

Registro ANVISA Nº: 80381210072



Antes do uso, leia atentamente as instruções presentes neste manual.



Produto não estéril



Reprocessamento Proibido. Produto descartável

### Indicação / Finalidade:

O PORTAL BHIOQAP é utilizado para acesso de instrumental endoscópico e aplicação de soluções líquidas em qualquer espaço intracavitário e/ou intraperitôntial.

### Princípio de funcionamento:

O PORTAL BHIOQAP é um instrumento utilizado em procedimentos de videocirurgia, onde existe a necessidade de aplicação de soluções líquidas para fins de limpeza, lavagem, hidratação ou aplicação de soluções terapêuticas.

O funcionamento assemelha-se a um trocarte em formato cilíndrico-cônico (bainha) com a possibilidade de perfuração direta da parede abdominal com auxílio de um introdutor de ponta-protegida (mandril). Após a perfuração e instalação do portal (bainha), coloca-se o "miolo principal" por onde será administrada a solução líquida, por meio de um conector do tipo "luer lock". Aplicação da solução líquida poderá ser feita por meio de uma simples seringa ou um equipamento específico para injeção de líquidos. A escolha da forma de injeção cabe ao cirurgião e ao procedimento cirúrgico escolhido.

Também, no "miolo principal", existe uma passagem para colocação de uma ótica rígida de videolaparoscopia com até 10 mm de diâmetro. Com o objetivo de permitir a visualização interna da cavidade.

Caso o procedimento necessite, também é possível por meio de um segundo "luer lock" (localizado na bainha, a introdução de CO<sub>2</sub> (Gás carbônico médico) para a manutenção do pneumoperitônio.

### Especificações:

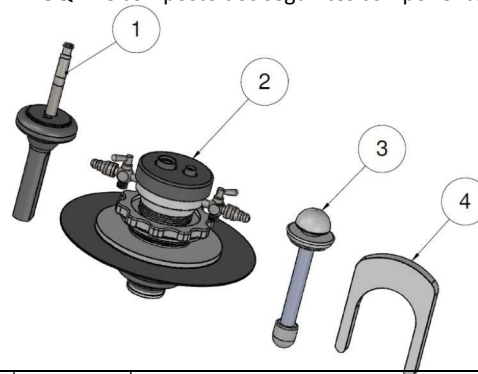
O Portal BHIOQAP Bhio Supply é constituído dos seguintes materiais:

- Corpo do portal e miolo principal: Polímero de Acetal (POM) / ABNT NBR 15804-5:2010

- Tubulações interna de passagem de líquidos: Aço inoxidável AISI 304 / ABNT NBR 13911:2013
- Luer-lock de conexão: Aço inoxidável AISI 303 / ABNT NBR 13911:2013
- Trocater: Polímero de Acetal (POM) / ABNT NBR 15804-5:2010 e aço inoxidável AISI 303 / ABNT NBR 13911:2013
- Vedantes: Silicone grau médico USP CLASS IV / ISO 10993 (CD A - Blood Path, Indirect).

### Composição (BHIOQAP1P):

O BHIOQAP é composto dos seguintes componentes:



Item	Código	Descrição	QTD
1	CAAS013	BHIOQAP descartável unidirecional 16mm	1 pç
2	CA1S054	Centryport BHIOQAP	1 pç
3	CA2S001	Trocater BHIOQAP 16mm	1 pç
4	CA12045	Espaçador externo BHIOQAP 16mm	1 pç

### Advertências e Precauções:

- Antes da utilização, examinar o instrumento e verificar se se está funcionando de forma adequada.
- Assim como qualquer instrumento cirúrgico, deve-se tomar cuidado para garantir que não se coloque força excessiva nestes dispositivos, a qual pode resultar em falha.
- Precauções adicionais incluem aquelas aplicáveis a todos os procedimentos cirúrgicos. Em geral, deve-se tomar cuidado especial quanto a assepsia e perigos anatômicos.

### Contraindicações:

Não há contraindicações para uso do produto.

### Efeitos Adversos:

Não há efeitos adversos associados ao produto.

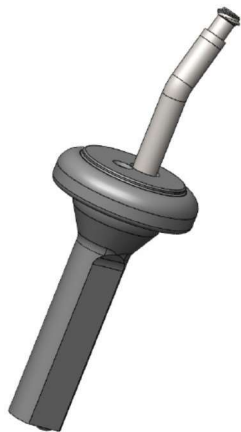
### Modo de Uso

As informações relativas ao modo de uso aqui descritas são referentes aos procedimentos de montagem e desmontagem do instrumental. O contexto cirúrgico aplicado ao produto deve ser definido pelo cirurgião, de acordo com as técnicas cabíveis a cada situação.

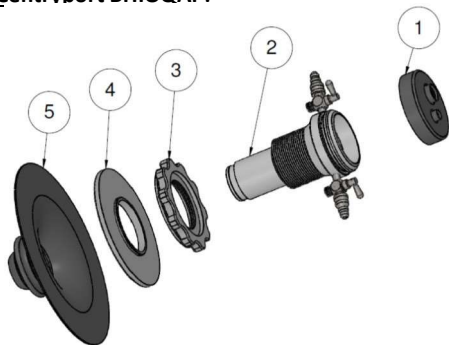
## Montagem, Uso e Desmontagem.

O produto é fornecido desmontado e com seus componentes embalados individualmente conforme ilustração abaixo:

### BHIOQAP descartável unidirecional 16mm :



### Centryport BHIOQAP:



Item	Descrição
1	Vedante Centryport BHIOQAP 16mm
2	Corpo Centryport BHIOQAP
3	Porca de Ajuste BHIOQAP
4	Espaçador Externo BHIOQAP
5	Vedante de Silicone BHIOQAP

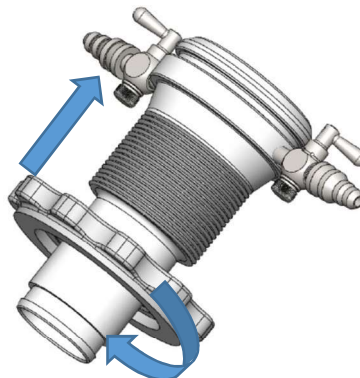
### Trocater BHIOQAP:



### 1. Procedimento de montagem do Centriport:

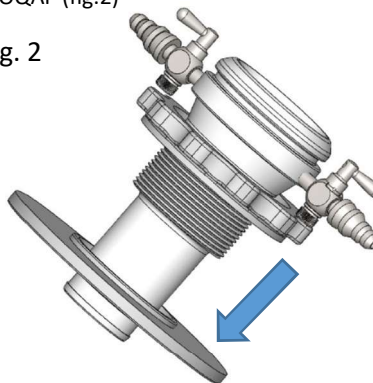
- Inserir a Porca de Ajuste BHIOQAP no Corpo do Centriport, rosqueando no sentido horário até o final de curso da peça (fig. 1).

Fig. 1

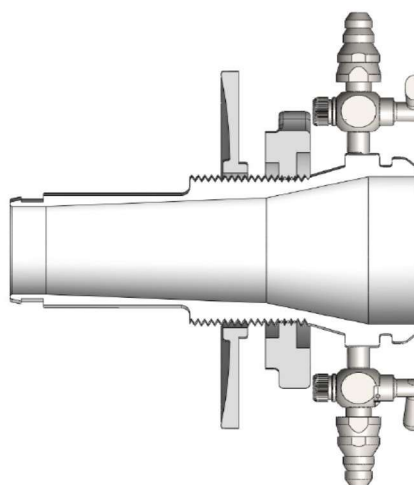


- Inserir o conjunto montado no Espaçador interno BHIOQAP (fig.2)

Fig. 2

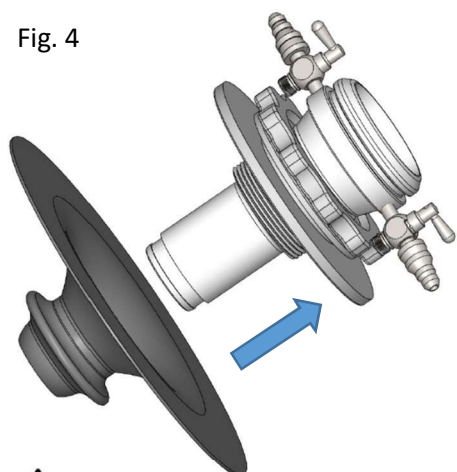


**⚠️ Atenção:** visando garantir as características de vedação e fixação do conjunto no paciente, é importante que a parte côncava do Espaçador esteja direcionada para a extremidade distal do Centryport (fig. 3)

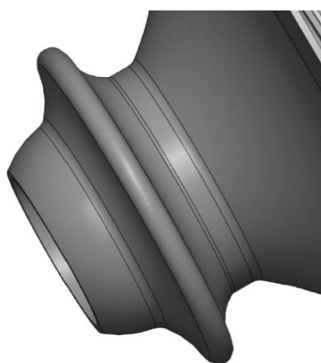


- Após esta montagem, inserir o Vedante Silicônico do BHIOQAP extremidade distal do conjunto (fig. 4)

Fig. 4



**⚠️ Atenção:** garantir que o vedante fique corretamente encaixado na área de alojamento no Centryport (fig. 5).



**Inserção no paciente**

Após realizar o processo de incisão de acordo com a técnica escolhida pelo cirurgião, deve ser inserido o Trocater no Centryport (fig. 6 e 7) e, posteriormente inserido o conjunto na cavidade abdominal do paciente através da incisão.

Fig. 6

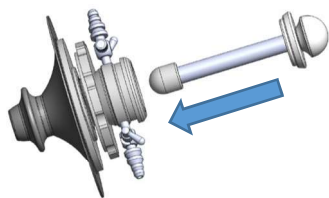
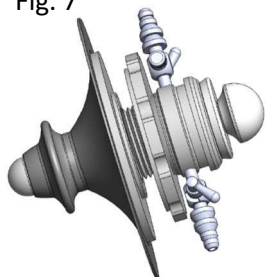
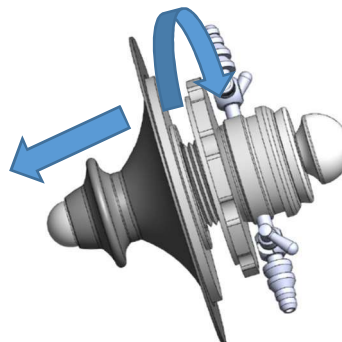


Fig. 7



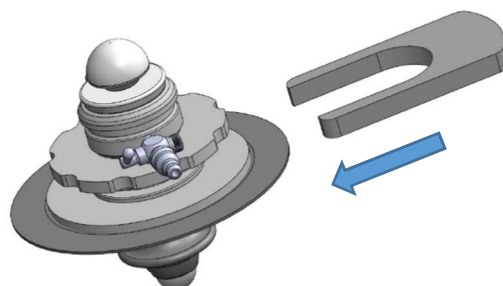
- Após a inserção no paciente, ajustar o conjunto girando a Porca de Ajuste no sentido anti-horário até obter a fixação do conjunto na parede abdominal (fig. 8).

Fig. 8



**⚠️ Atenção:** Para os casos em que a parede abdominal tenha pouca espessura, utilizar o Espaçador Externo BHIOQAP 16mm, posicionando entre o espaçador externo e a porca de ajuste (fig. 9).

Fig. 9



- Retirar o Obturador e inserir o Vedante (fig. 10) ou o Irrigador (fig.11), conforme necessidade do cirurgião.

Fig. 10

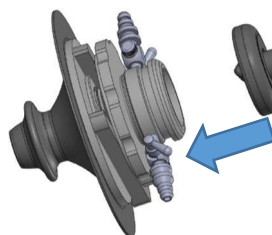
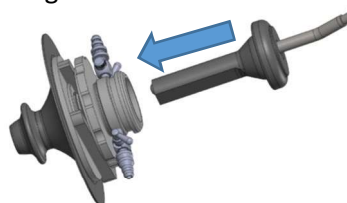


Fig. 11

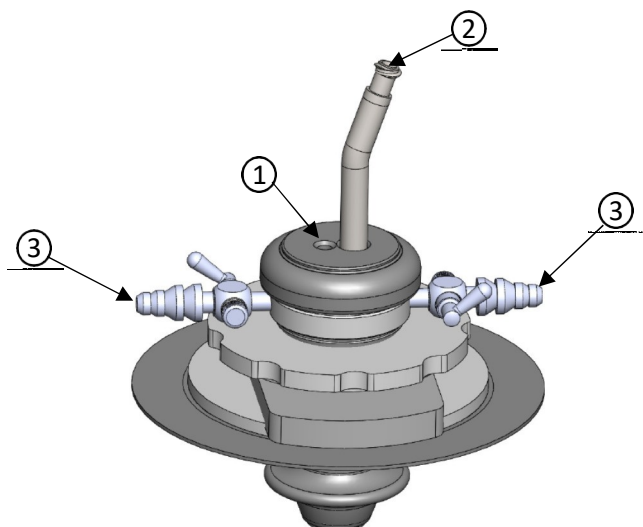




## **ATENÇÃO:**

Durante o processo de montagem do vedante 3 acessos e/ou bainha BHIOQAP, os Luer Lock's não devem ser utilizados como apoio para auxílio ao encaixe. Para a correta montagem, segurar firmemente o corpo do Centryport.

## **Diagrama das Conexões:**



- 1) Acesso  $\varnothing$  10,0mm para instrumental endoscópico;
- 2) Luer Lock de conexão para irrigação;
- 3) Luer Lock plástico para Insuflação / Aspiração.

## **Limpeza e Esterilização:**

Produto fornecido estéril.

## **Limpeza / Desinfecção:**

Não aplicável

## **Esterilização:**

Produto fornecido estéril. Abrir a embalagem somente em condições Assépticas.  
Data de validade disponível na embalagem do produto.

**IMPORTANTE: Material descartável de uso único.**

**Não reprocessar em nenhuma hipótese.**

## **Armazenamento e transporte:**

Durante transporte e armazenamento do produto, deverão ser observadas as seguintes condições ambientais:

Temperatura: entre 17°C a 40°C Manter Seco e ao abrigo da luz

Não armazenar junto a produtos químicos que desprendam gases corrosivos.

*Bhio Supply Industria e Comércio de Equipamentos Médicos S/A.  
Av. Luiz Pasteur, n° 4959, Esteio/RS, Brasil – CEP: 93.290.010  
Instrução de uso de produtos para saúde - Rev. 04 – 03/07/2023*

## **Garantia:**

Os instrumentos fabricados pela Bhio Supply Industria e Comércio de Equipamentos Médicos S/A são garantidos contra defeitos de fabricação. Esta garantia tem prazo de 1 (um) ano a partir da data de emissão da nota fiscal.

Serão reparados ou substituídos os produtos que comprovadamente tenham apresentado defeito durante o prazo de validade da garantia. Para isso, os produtos deverão ser remetidos ao departamento de Assistência Técnica da Bhio Supply, acompanhados da descrição do defeito apresentado. Esta garantia será invalidada se for verificado que o produto foi sujeito a manuseio inadequado, quedas, negligências, imprudências, Imperícia, condições ambientais diferentes das especificadas para o produto, conexões incorretas, substituições de componentes ou partes do produto por peças não originais ou, alterações e reparos realizados por assistência técnica não autorizada pela Bhio Supply

## **Assistência Técnica:**

A Bhio Supply presta assistência técnica para todos os seus produtos. Os canais de contato para assuntos relacionados a Assistência Técnica são os seguintes:

e-mail:

[assistencia@bhiosupply.com.br](mailto:assistencia@bhiosupply.com.br)

Fone: +55 51 3459 4000

Endereço:

Av. Luiz Pasteur, N° 4959 – Esteio – RS – Brasil  
CEP: 93.290.010

## **Fabricante Legal:**

Bhio Supply Industria e Comércio de Equipamentos Médicos S/A  
CNPJ: 73.297.509/0001-11

Endereço:

Av. Luiz Pasteur, N°4959 – Esteio/RS - Brasil  
Telefone/Fax: 55 51 3473-7450 / 3458-4479  
Telefone SAC: 55 51 3459-4000

[www.bhiosupply.com.br](http://www.bhiosupply.com.br)

## **Responsável Técnico:**

Jaqueline Timm – CRF/RS 10514

## **Unidade Fabril:**

Bhio Supply Industria e Comércio de Equipamentos Médicos S/A  
CNPJ: 73.297.509/0001-11

Endereço:

Av. Luiz Pasteur, N°4959 – Esteio/RS - Brasil  
Telefone/Fax: 55 51 3473-7450 / 3458-4479  
Telefone SAC: 55 51 3459-4000

[www.bhiosupply.com.br](http://www.bhiosupply.com.br)

## **Responsável Técnico:**

Jaqueline Timm – CRF/RS 10514