

## Cânulas para Vídeo Cirurgia Bhio Supply

Registro ANVISA Nº: 80381210015

Nome Técnico: Cânula



Antes do uso, leia atentamente as instruções presentes neste manual.



Produto não estéril

### Indicação de uso / Finalidade:

As Cânulas para Vídeo Cirurgia Bhio Supply têm como principal função a dissecação, sucção, irrigação, punção e aspiração de cistos. Os tubos para aspiração e irrigação destinam-se ao uso na aspiração e irrigação dos líquidos procedentes dos procedimentos cirúrgicos de vídeo cirurgia.

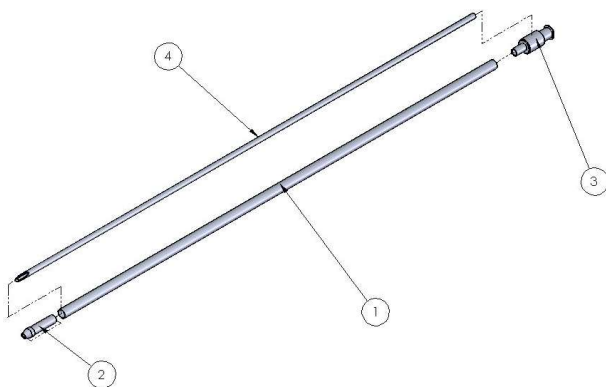
### Princípio de funcionamento:

As Cânulas para Vídeo Cirurgia Bhio Supply são tubos de 5mm e 10mm de diâmetro, que são introduzidos na cavidade abdominal através dos trocateres que servirão de guia para a introdução, cuja extremidade que permanece fora do abdômen é adaptável a uma seringa, seja com rosca ou simples. A extremidade de punção que fica dentro do abdômen é mais fina e termina em forma de bisel cortante, indicada para punção e aspiração de cistos. São instrumentos também utilizados para promover a dissecação de tecidos. A dissecação de tecido é uma combinação de ações que podem incluir: manipulação, retração, dissecação, hemostasia, sucção (aspiração) e irrigação.

### Especificações / Composição:

As Cânulas para Vídeo Cirurgia Bhio Supply são constituídas de diferentes partes: Ponta em forma de agulha e Haste (tubo).

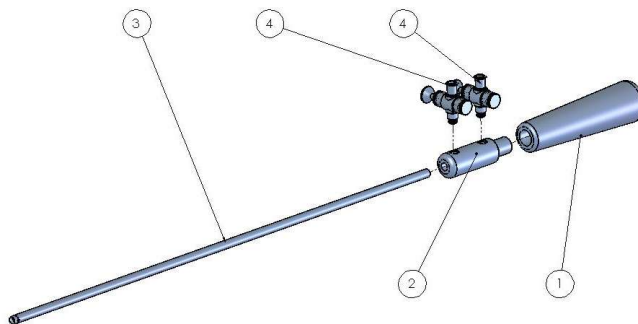
São fabricadas em variados formatos e tamanhos, atendendo as diferentes necessidades inerentes de cada procedimento cirúrgico a ser realizado. Por questões de padronização, são fabricadas no diâmetro de 5mm e 10mm, nos comprimentos 20, 36 e 42cm.



1. Tubo externo em AISI 304
2. Ponta cânula em AISI 303
3. Luer-lock em AISI 303
4. Tubo tipo agulha AISI 304

Os tubos para aspiração e irrigação são constituídos por válvulas que possibilitam o controle preciso do sentido do fluxo e por tubos que possuem na extremidade pequenos orifícios laterais para facilitar a sucção.

São fabricados nos diâmetros de 5 e 10 mm e comprimentos de 20, 36 ou 42 cm.



1. Cabo em PPS grau médico
2. Conexão do tubo para aspiração e irrigação em AISI 303
3. Tubo em AISI 304
4. Válvulas tipo pistão em latão cromado

#### **Advertências e Precauções:**

- Realizar a inspeção do produto antes do uso e após cada utilização, a isenção de danos superficiais;
- Produto não estéril, realizar limpeza e esterilização antes do uso;
- Não utilizar produtos químicos corrosivos para a limpeza;
- Durante a limpeza, utilize detergentes enzimáticos, não utilize soluções de limpeza abrasivas;
- Utilize água em conformidade com a NBR ISO 17665:2010.

#### **Contraindicações / Efeitos Adversos:**

Não há contraindicações e/ou efeitos adversos para o uso do produto.

#### **Modo de Uso:**

A técnica cirúrgica é a critério do médico cirurgião, a escolha do tipo de instrumental e a metodologia de utilização variam de acordo com a técnica empregada. Os instrumentais devem ser utilizados somente por profissional habilitado e treinados para a realização de procedimentos cirúrgicos conforme indicação e finalidade.

**ATENÇÃO: Todo instrumento cirúrgico fornecido não estéril, deve ser limpo e esterilizado antes de ser usado pela primeira vez e após cada utilização.**

#### **Modelos:**

OAC1800; OAC1810; OAC1820; OAC1900; OAC1910; OAC1920; AC1901; OAC1911; OAC1921; OAC7200; OAC7210; OAC7220; OAA2000; OAA2010; OAA2020; OAA2001; OAA2011; OAA2021; OAA2070; OAA2080; OAA2090; OAA2200; OAA2210; OAA2220; OAA7110; OAA2100; OAA2110; OAA2120;

## **Acessórios de uso exclusivo:**

OAA20Z0; OAA70Z0.

## **Processamento:**

Etapa 1: Utilizar água corrente para a pré-lavagem;

Etapa 2: Desmontar todas as partes desmontáveis e lavar com escova de cerdas macias e água corrente;

Etapa 3: Após ser lavado, imergir as partes em solução com detergente neutro ou detergente enzimático. Importante verificar diluição, tempo de imersão e temperatura no rótulo do produto. Se a imersão for feita em uma cuba ultrassônica, essa deve ser feita por pelo menos 10 minutos, se for em cuba comum (sem ultrassom) usar escova de cerdas macias e/ou esponjas para auxiliar na remoção das sujidades;

Etapa 4: Enxaguar abundantemente, sendo que se recomenda o uso de água de osmose reversa ou destilada para a lavagem do produto;

Etapa 5: Secar totalmente o instrumental com auxílio de jato de ar comprimido seguido de estufa ou pano que não desprenda partículas. Evitar que seque ao “natural”, a secagem por evaporação “natural” causa manchas;

Etapa 6: Realizar a inspeção final do produto visando garantir que resíduos cirúrgicos tenham sido completamente removidos, que materiais corroídos (instrumentos), sejam retirados de utilização, que instrumentos danificados sejam enviados a manutenção e produtos ainda úmidos sejam secos;

Etapa 7: Embalar o produto em embalagens para esterilização que podem ser bandejas/containers mais SMS ou papel grau cirúrgico;

## **Esterilização:**

O método de esterilização indicado para o produto e seus acessórios é a esterilização por vapor úmido sob pressão. Sugere-se o ciclo padrão 134° C por 3,5 a 5 minutos ou 121°C por 15 minutos. Outros tempos e temperaturas podem ser utilizados, entretanto, o usuário deverá validar qualquer desvio dos parâmetros.

Etapa 8: Após embalados, colocar dentro das autoclaves para iniciar o processo de esterilização;

Etapa 9: Os instrumentos devem ser armazenados em lugares arejados, protegidos de umidade, calor e poeira. O processo de esterilização só se mantém com o correto armazenamento do material depois de esterilizado.

**ATENÇÃO: A temperatura da autoclave não deverá exceder a 137° C (280°F).**

**Recomendamos a lubrificação quando necessária, somente com lubrificantes a base de óleo mineral.**

**Certifique-se de que a autoclave esteja com a qualificação e validação em dia, pois variações podem implicar na contaminação da câmara ou condensação do vapor ocasionando manchas.**



**A esterilização não substitui o processo de limpeza do instrumento.**

## **Cuidados:**

- A limpeza deve iniciar o mais breve possível, já no bloco com auxílio de uma base umedecida em água destilada;
- Após ser utilizado, o instrumento cirúrgico deve ser encaminhado a Central de Material e Esterilização (CME), onde os instrumentais serão processados com maior brevidade possível;

- Não utilizar produtos químicos corrosivos para limpeza;
- Não utilizar produtos abrasivos como palha de aço;
- Caso o produto apresentar qualquer dificuldade no manuseio, separe-o e encaminhe para nossa assistência técnica.

#### **Armazenamento / Transporte:**

Armazenar conforme normas para produtos correlatos, em local bem ventilado, limpo e fresco, sem presença de gases corrosivos, à temperatura e umidade ambiente. Não molhar ou danificar as embalagens originais.

Não são necessários cuidados especiais no transporte, os produtos podem ser transportados a temperatura e umidade ambiente.

#### **Garantia:**

Os produtos fabricados pela Bhio Supply Indústria e Comércio de Equipamentos Médicos S/A. são garantidos contra defeitos de fabricação. Esta garantia tem prazo de 1 (um) ano a partir da data de emissão da nota fiscal.

Serão reparados ou substituídos os produtos que comprovadamente tenham apresentado defeito durante o prazo de validade da garantia. Para isso, os produtos deverão ser remetidos ao departamento de Assistência Técnica da Bhio Supply, acompanhados da descrição do defeito apresentado.

Esta garantia será invalidada se for verificado que o produto foi sujeito a manuseio inadequado, quedas, negligências, imprudências, Imperícia, condições ambientais diferentes das especificadas para o produto, conexões incorretas, substituições de componentes ou partes do produto por peças não originais ou, alterações e reparos realizados por assistência técnica não autorizada pela Bhio Supply.

#### **Assistência Técnica:**

A Bhio Supply presta assistência técnica para todos os seus produtos. Os canais de contato para assuntos relacionados a Assistência Técnica são os seguintes:

e-mail: [assistencia@bhiosupply.com.br](mailto:assistencia@bhiosupply.com.br)

Fone: +55 51 3459 4000

Endereço:

Av. Luiz Pasteur, N° 4959 – Esteio – RS – Brasil

CEP: 93.290.010

#### **Fabricante Legal:**

Bhio Supply Indústria e Comércio de Equipamentos Médicos S/A.

CNPJ: 73.297.509/0001-11

Endereço:

Av. Luiz Pasteur, N°4959 – Esteio/RS – Brasil CEP: 93290-010

Telefone/Fax: 55 51 3473-7450 / 3458-4479

Telefone SAC: 55 51 3459-4000

[www.bhiosupply.com.br](http://www.bhiosupply.com.br)

#### **Responsável Técnico:**

**Jaqueline Timm – CRF/RS 10514**



**Unidade Fabril:**

Bhio Supply Indústria e Comércio de Equipamentos Médicos S/A.

CNPJ: 73.297.509/0001-11

Endereço:

Av. Luiz Pasteur, N°4959 – Esteio/RS – Brasil

CEP: 93290-010

Telefone/Fax: 55 51 3473-7450 / 3458-4479

Telefone SAC: 55 51 3459-4000

[www.bhiosupply.com.br](http://www.bhiosupply.com.br)

**Responsável Técnico:**

**Jaqueline Timm – CRF/RS 10514**